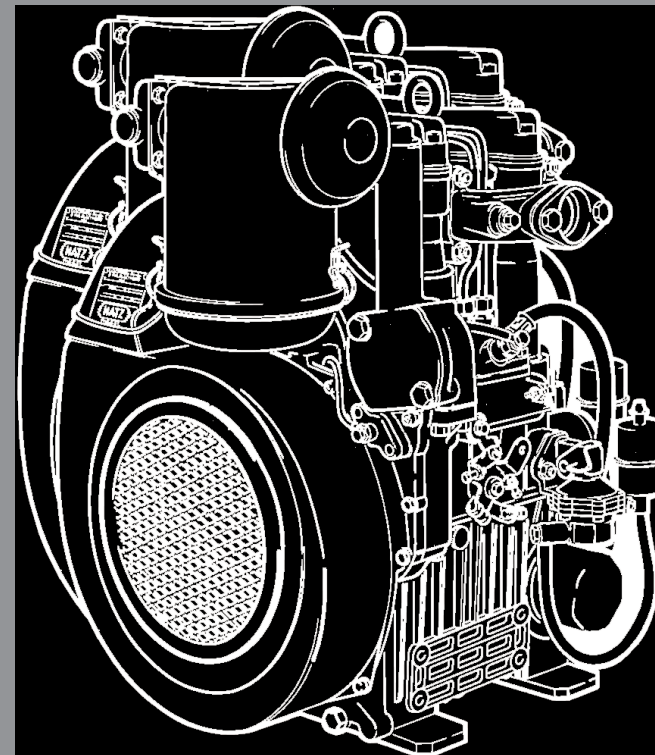


**Motorenfabrik Hatz GmbH & Co. KG**

Ernst-Hatz-Str. 16  
94099 Ruhstorf a.d. Rott  
Deutschland  
Tel. +49 8531 319-0  
Fax +49 8531 319-418  
marketing@hatz-diesel.de  
www.hatz-diesel.com

CREATING POWER SOLUTIONS.



2G40

Original - spare parts  
Original - Ersatzteile  
Pièces de rechange d'origine  
Repuestos originales  
Pezzi di ricambio originali

**Hatz Service**

0000 434 900 19  
34 - 02.2014 - 1.5

Printed in Germany

We reserve the right to make all  
changes that serve technical  
development.



CREATING POWER SOLUTIONS.

www.HATZ-DIESEL.com



**Original - spare parts**  
 Original - Ersatzteile  
 Pièces de rechange d'origine  
 Repuestos originales  
 Pezzi di ricambio originali

① TYPE / SPEC. / FDT
② SERIAL NO.
③ MIN <sup>-1</sup>

Nearest HATZ service station:

Nächste HATZ-Servicestelle:

Station-service HATZ la plus proche:

Servicio HATZ más cercano:

Più vicino centro di servizio HATZ:

[www.hatz-diesel.com](http://www.hatz-diesel.com)

<b>EMISSION CONTROL INFORMATION</b>			
MOTORENFABRIK HATZ KG · D-94099 RÜHSTORF			
ENG.FAM.	MADE IN GERMANY	min <sup>3</sup> /h	
TYPE / SPEC. / FDT			
①			
SERIAL NO.	Liter / PV		
②			
MIN <sup>-1</sup>	NH / KW	BUILD DATE	
③			
This engine conforms to LM U.S. EPA regulations large nominal compression-ignition engines and MY California regulation for off-road compression-ignition engines. Refer to Owner's manual for maintenance specifications and adjustments.			
EC-TYPE NO.			
CONSTANT-SPEED ONLY		VARIABLE SPEED	

Spare parts list no./ Ersatzteilliste Nr./ Liste des pièces de rechange no./ Lista de repuestos No./ Lista ricambi n.

**2 G 40.22 EPA TIER IV final IV □ (091 22 .. .. .)**

Beispiel: / Example: / Exemple: / Ejemplo: / Esempio: **091 22 14 123456**

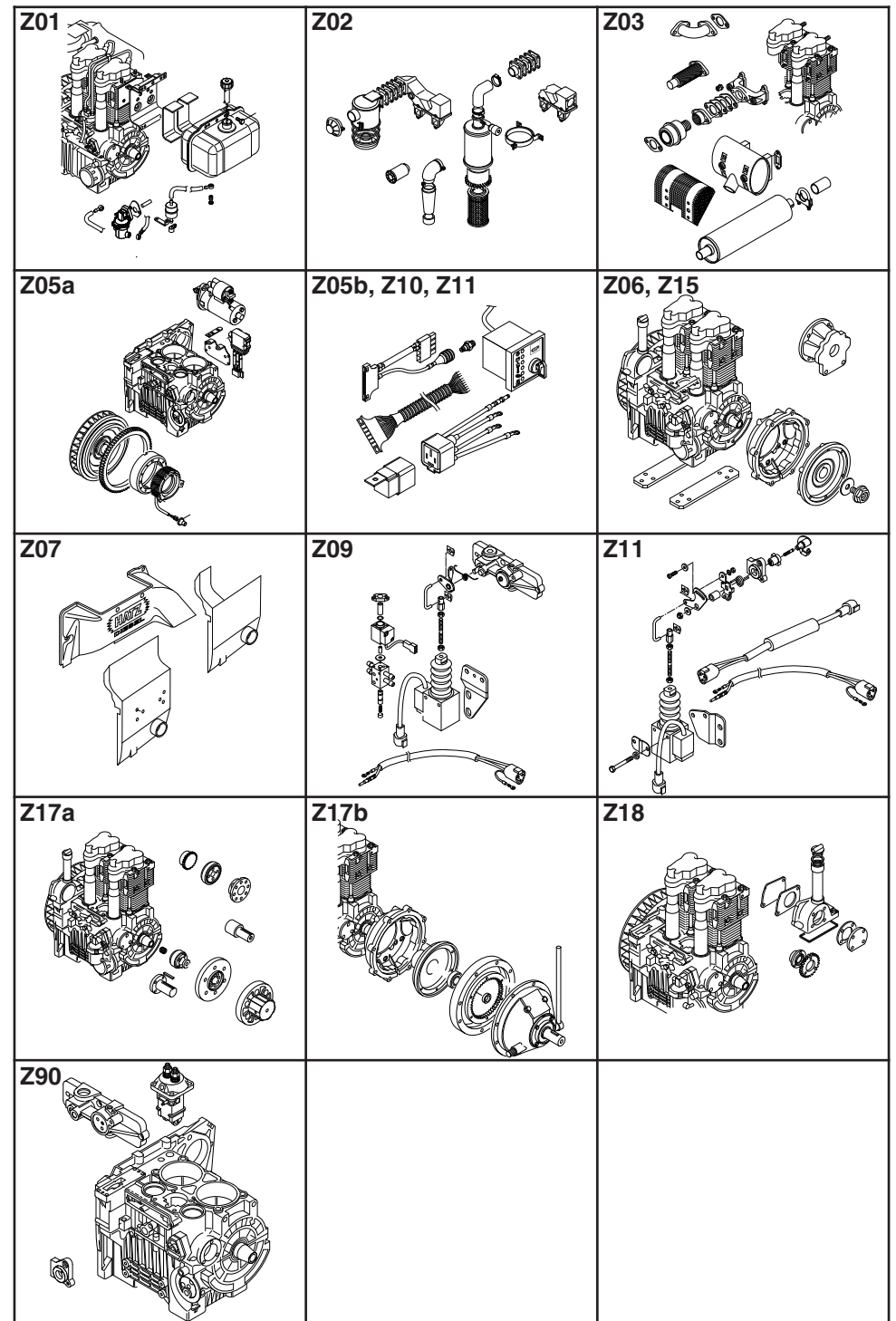
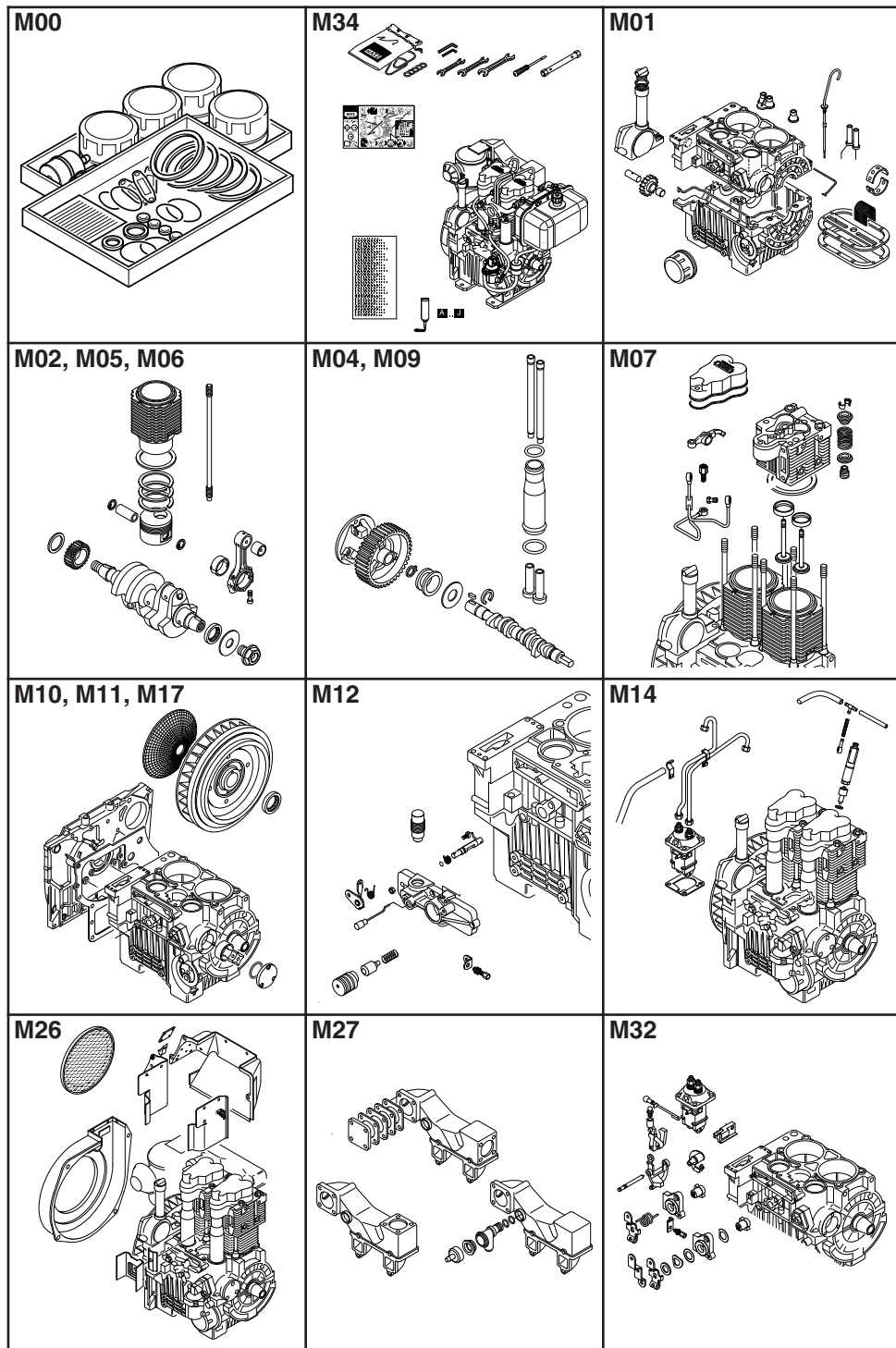
**Engine type No. | Engine series | Prod. year | Consecutively number**

Lassen Sie Service-Arbeiten immer von qualifiziertem Fachpersonal durchführen. Wir empfehlen Ihnen hierfür eine von über 500 **HATZ-Servicestationen**. Dort wird Ihr Motor von laufend geschultem Personal, mit **Original HATZ-Ersatzteilen** und mit **HATZ-Werkzeug** instandgesetzt.

Der Einbau von ungeeigneten Ersatzteilen kann zu Problemen führen. Für Schäden oder Folgeschäden, die daraus entstehen, können wir keine Haftung übernehmen. Wir empfehlen deshalb die Verwendung von **Original HATZ-Ersatzteilen**. Diese Teile sind nach den strengen **HATZ-Spezifikationen** gefertigt und sorgen durch ihre perfekte Passform und Funktion für höchste Betriebssicherheit.

Always have service work performed by qualified specialists. To this effect, we recommend that you consult one of the 500 **HATZ service stations**. There, your engine is repaired by staff who constantly undergo training and who use both **original HATZ spare parts** and **HATZ tools**. The installation of inappropriate spare parts may cause problems. We cannot accept any liability for damage or consequential damage resulting therefrom. Thus, we recommend that you use **original HATZ spare parts**. These parts are manufactured following the strict **HATZ specifications** and ensure, thanks to their perfect fit and function, maximum operating reliability.

Toujours faire effectuer les travaux de service après-vente par un personnel qualifié. Nous vous conseillons de contacter un des 500 **ateliers agréés HATZ**. Votre moteur y sera réparé par un personnel formé régulièrement et utilisant des **pièces de rechange d'origine HATZ** et **l'outillage HATZ**. Le montage de pièces de rechange adaptables peut entraîner des problèmes. Nous n'assumons aucune responsabilité pour des dommages directs ou indirects qui en découlent. Pour cette raison, nous vous recommandons l'utilisation des **pièces de rechange d'origine HATZ**. Ces pièces sont usinées selon les spécifications sévères **HATZ** et grâce à l'adaptation et le fonctionnement parfaits elles garantissent un maximum de sécurité de fonctionnement.



Spare parts kits  
Ersatzteilsätze  
Jeux de pièces de rechange  
Juegos de piezas de recambios  
Serie guarnizioni

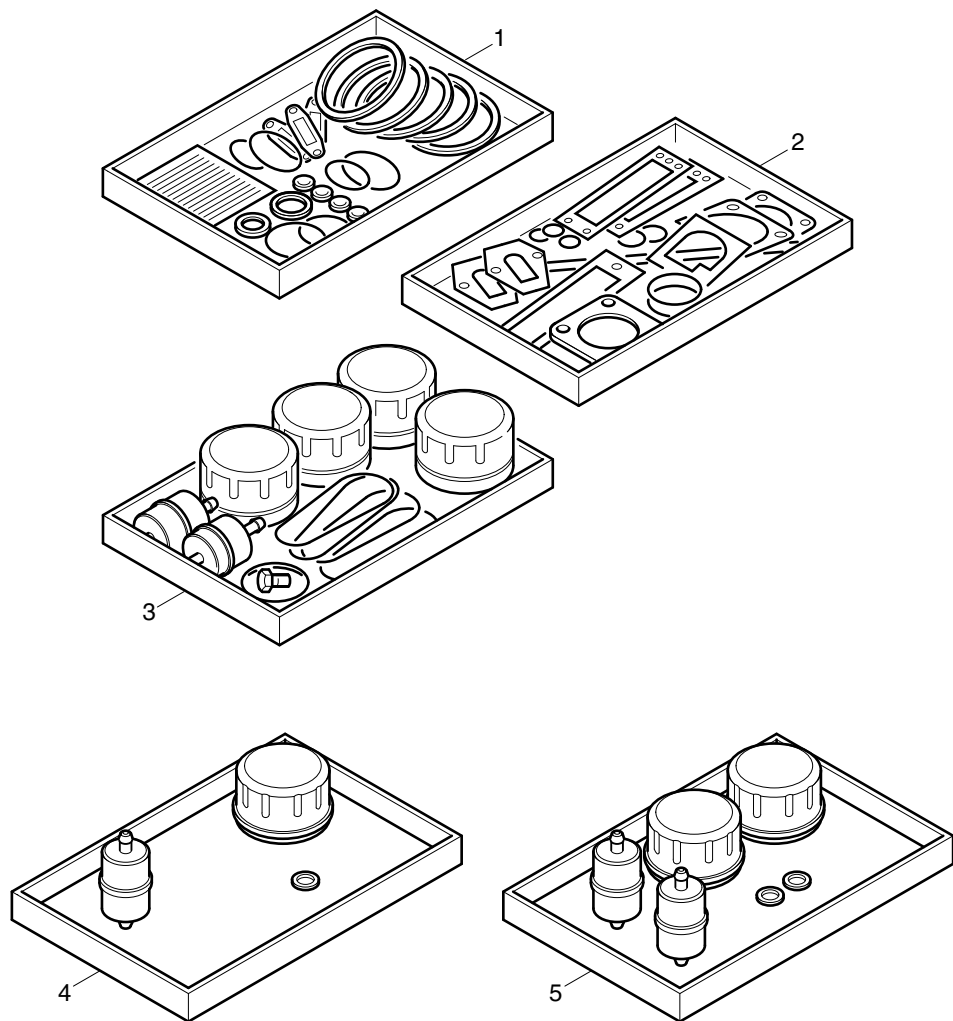
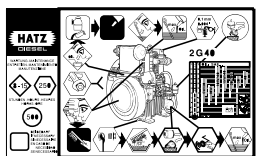
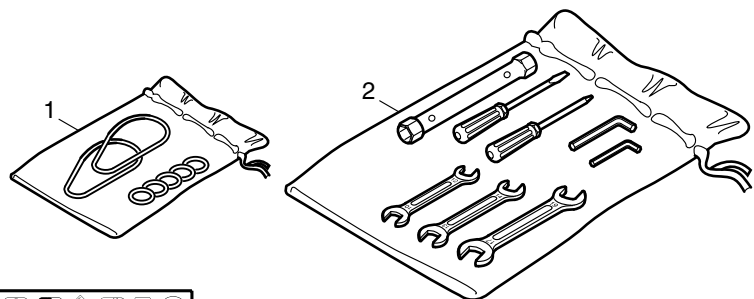


Fig.- No.	HATZ Ident-No.	Stück Qty.	W d / D	Bemerkungen Notes
		<b>2G40</b>		
				W: Im Wartungssatz enthalten. Incl. in maintenance kit. Contenu dans le jeu d'entretien. Incluido en el juego de mantenimiento. Contenuto nella serie manutenzione.
				d: Im Dichtungssatz f. 1 Zyl.-Kopf enthalten. Incl. in gasket set f. 1 cyl. head. Contenu dans le jeu de joint p. 1 culasse. Incluido en el juego de juntas p. 1 culata. Contenuto nella serie guarnizioni p. 1 testa.
				D: Im Dichtungssatz Kurbelgeh. Incl. in gasket set crankcase. Contenu dans le jeu de joints carter moteur. Incluido en el juego de juntas caja cigueñal. Contenuto nella serie guarnizioni basamento.
1	0000 012 477 03	2		Dichtungssatz für 1 Zylinderkopf Gasket set for 1 cyl. head Jeu de joint p. 1 culasse Juego de juntas para 1 culata Serie guarnizioni per 1 testa
2	0000 012 280 03	1		Dichtungssatz für Kurbelgehäuse Gasket set for crankcase Jeu de joints p. carter moteur Juego de juntas para caja cigueñal Serie guarnizioni basamento
3	0000 012 282 02	1		Wartungssatz für 1000 h 1000 hours maintenance kit Kit d'entretien 1000 heures - Juego de piezas para servicio 1C 1000 horas Kit di manutenzione a 1000 ore
4	0000 022 664 00	1		Filterprogramm Filter program
5	0000 022 686 00	1		Progr. de filtr. Progr. de filtros Programma di filtro

# M34

Accessories  
Zubehör  
Accessoires  
Accessorios  
Kit accessori



3

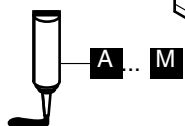
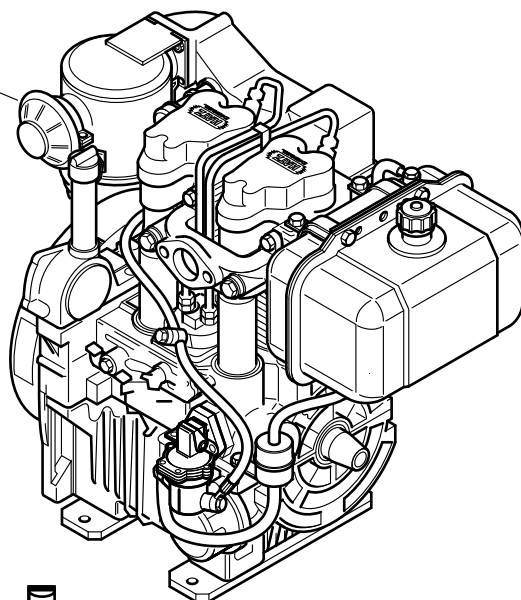


Fig.- No.	HATZ Ident-No.	Stück Qty.	W d / D	Bemerkungen Notes
<b>2G40</b>				
1	0000 <b>012 310 02</b>	1		Zubehörsatz - Accessoires kit
2	0000 <b>009 945 00</b>	1		
3	0000 <b>040 096 02</b>	1		

Sealing- and bonding adhesives  
Dicht- und Klebstoffe  
Etanchéifiant et Colle

Materias para empaquetar y pegar  
Adesivi e collanti

A = 0000 502 230 01	Loctite Activator N	500 ml	} as specified in the individual tables siehe Hinweis auf den einzelnen Bildtafeln suivant les remarques sur les tableau correspondant según las indicaciones de las tablas correspondientes seguire le indicazioni sul quadro corrispondente
B = 0000 502 231 01	Loctite 574	50 ml	
C = 0000 502 232 00	Loctite 601	50 ml	
D = 0000 700 189 18	Loctite 243	50 ml	
E = 0000 502 234 00	Loctite 648	10 ml	
F = 0000 502 238 00	Technicoll 8058	0,75 kg	
+ 0000 502 239 00	Technicoll 8367	0,75 kg	
G = 0000 502 565 01	Loctite IS 407	20 g	
H = 0000 700 189 44	Silicon	310 ml	
J = 0000 502 830 04	Hochtemp. Paste	100 ml	
K = 0000 503 426 01	Hochtemp. Fett	400 g	
L = 0000 502 566 00	Silicon sealer	100 g	
M = 0000 504 851 00	Schleifpaste	80 g	



**M01**

Crankcase  
Kurbelgehäuse  
Carter moteur  
Caja cigueñal  
Basamento motore

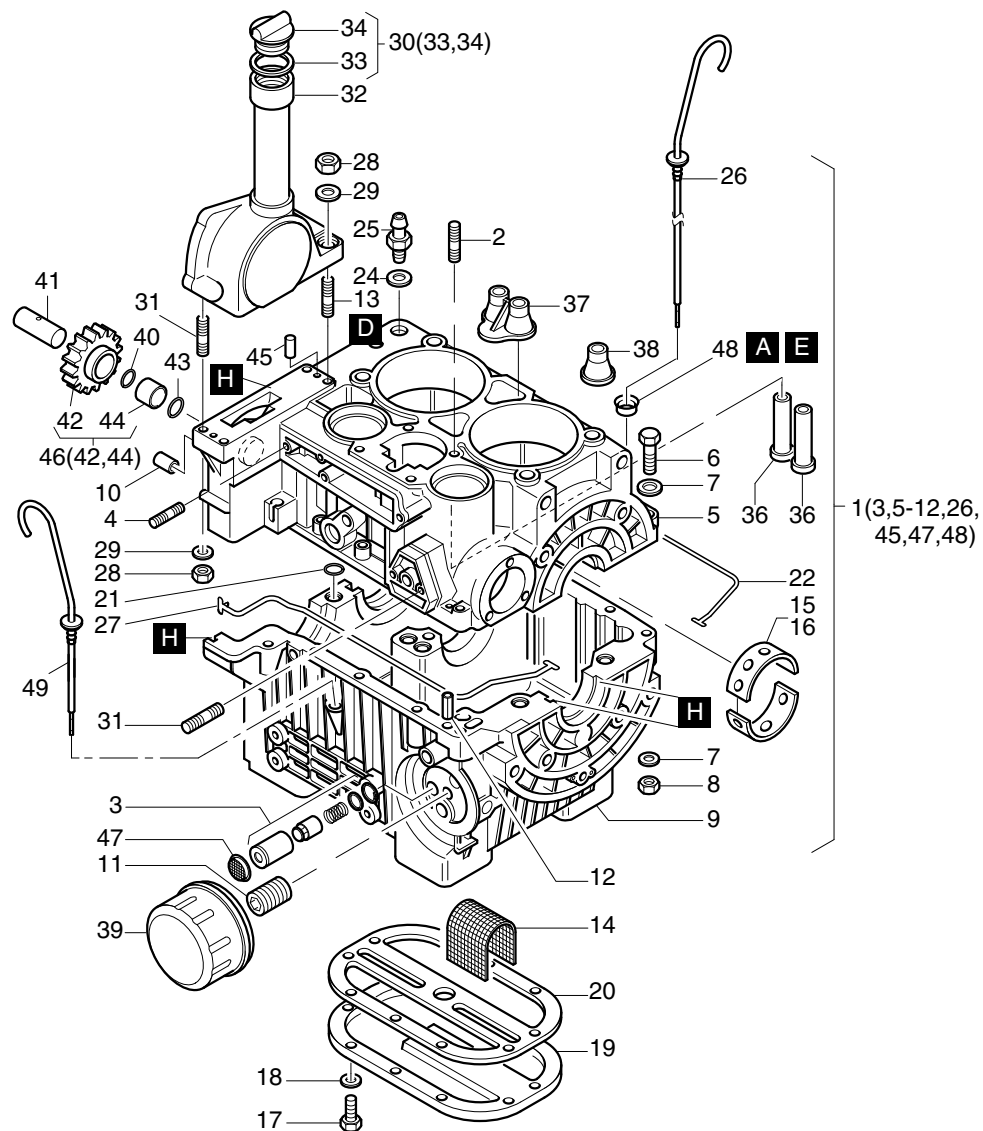


Fig.- No.	HATZ Ident-No.	Stück Qty.	W d / D	Bemerkungen Notes
<b>2G40</b>				
1	0000 012 274 20	1		
2	0000 500 983 00	4		M 8 x 20 DIN 835-8.8 A3C
3	0000 012 218 04	1		
4	0000 501 392 01	1		M6 x 16 DIN 939-8.8 A3C
5	-----	-		
6	0000 501 370 00	10		M6 x 50 DIN 931-8.8 A3C
7	0000 501 445 00	21		6,4 DIN 125-St A3C
8	0000 501 444 00	10		M 6 DIN 934 - 8 A3C
9	-----	-		
10	0000 503 010 00	1		8 x 12
11	0000 503 027 00	1		
12	0000 503 007 00	2		8 H 7 x 14
13	0000 501 281 00	2		M 8 x 30 DIN 835 - 10.9 A3C
14	0000 503 014 00	1		
15	0000 022 513 00	3		
16	0000 022 514 00	3		-0,5
17	0000 501 463 00	10		M 6 x 18 DIN 933-8.8 A3C
18	0000 040 606 00	10		6,4 x 16 x 1,5 A3C
19	0000 503 016 00	1		
20	0000 503 015 00	1		D1
21	0000 502 750 00	8		D8 14 x 1,78
22	0000 503 012 00	1		D1
24	0000 500 011 00	1		D3 A 12 x 15,5 DIN 7603-Cu
25	0000 503 030 00	1		
26	0000 503 029 11	1		
27	0000 503 011 00	1		D1
28	0000 503 353 00	4		M 8 SW 12 A3C
29	0000 037 888 00	4		8,4 x 15 x 2
30	0000 016 131 00	1		W1
31	0000 502 319 00	2		M 8 x 25 DIN 835-8.8 A3C
32	0000 039 082 02	1		
33	0000 041 250 00	1		D1 26 x 35 x3
34	-----	-		
36	0000 503 020 00	4		
37	0000 040 382 00	2		
38	0000 040 391 00	4		
39	0000 503 028 00	1		W4
40	0000 503 362 00	1		D1 10,78 x 2,62 "H"
41	0000 503 036 10	1		"H"
42	-----	-		
43	0000 501 958 00	1		10 x 16 x 0,5 DIN 988 "H"
44	0000 503 361 10	1		"H"
45	0000 502 905 00	2		6 m 6 x 14 DIN 7-9 S20K
46	0000 012 399 01	1		"H"
47	0000 050 349 00	1		
48	0000 041 310 00	1		
49	0000 504 692 00	1		

**M02, M05, M06**

Crankshaft, piston, conrod, cylinder  
 Kurbelwelle, Kolben, Pleuel, Zylinder  
 Vilebrequin, piston, bielle, cylindre  
 Cigüeñal, Embolo, biela, cilindro  
 Albero a gomito , pistone, biella, cilindro

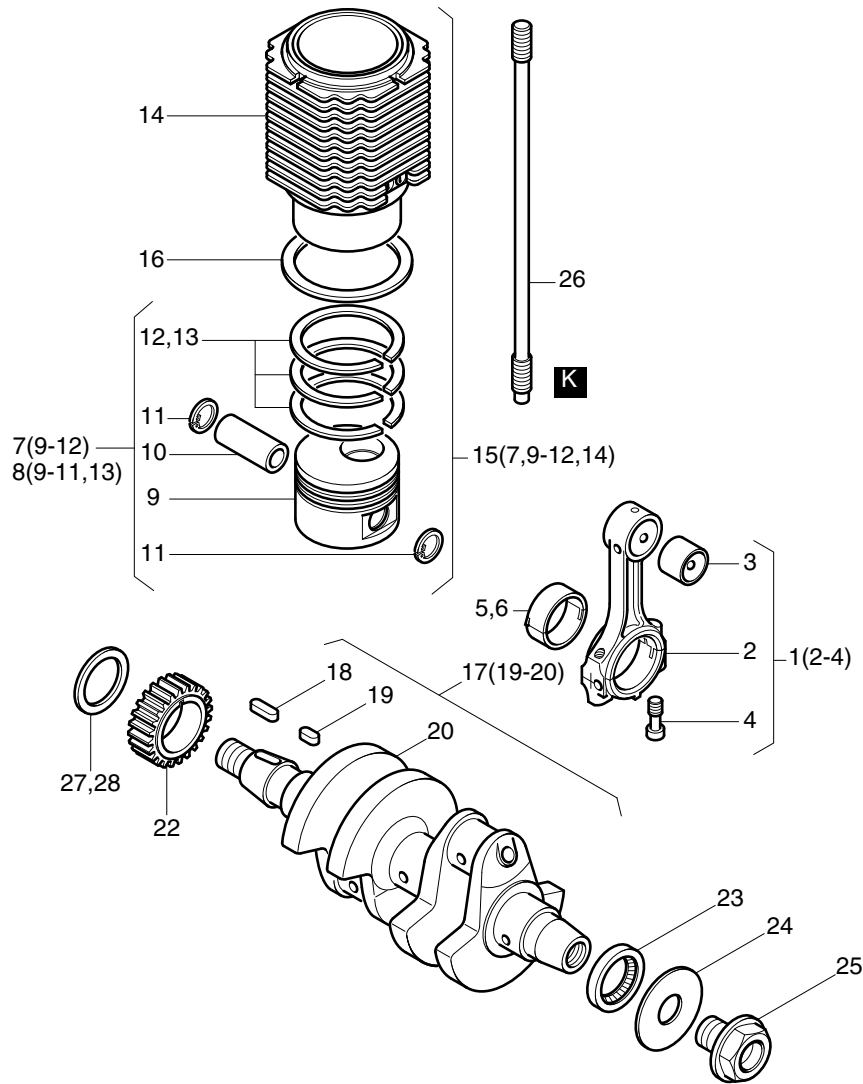


Fig.- No.	HATZ Ident-No.	Stück Qty.	W d / D	Bemerkungen Notes
<b>2G40</b>				
1	0000 <b>012 622 10</b>	2		
2	-----	-		
3	0000 <b>037 853 00</b>	2		
4	0000 <b>041 005 00</b>	4		
5	0000 <b>022 517 00</b>	2		
6	0000 <b>022 518 00</b>	2		-0,5mm
7	0000 <b>012 402 20</b>	2		
8	0000 <b>012 483 20</b>	2		+0,5mm
9	-----	-		
10	0000 <b>503 590 10</b>	2		26 x 13 x 74 DIN 73126 - B2
11	0000 <b>503 591 10</b>	4		A26x1,2
12	0000 <b>012 403 01</b>	2		
13	0000 <b>012 487 01</b>	2		+0,5mm
14	-----	-		
15	0000 <b>012 471 20</b>	2		
16	0000 <b>039 580 00</b>	2		0,3mm
17	0000 <b>012 627 02</b>	1		
18	0000 <b>500 112 00</b>	1		A 6 x 6 x 25 DIN 6885
19	0000 <b>503 043 00</b>	1		A 6 x 6 x 10
20	-----	-		
22	0000 <b>503 044 00</b>	1		
23	0000 <b>506 031 00</b>	1	D1	38 x 52 x 7
24	0000 <b>503 047 00</b>	1		21 x 60 x 1,5
25	0000 <b>503 048 00</b>	1		M18 x 1,5
26	0000 <b>037 810 00</b>	8		
27	0000 <b>503 475 00</b>	0... 1		38 x 58 x 0,2
28	0000 <b>503 476 00</b>	0... 1		38 x 58 x 0,3

# M04, M09

Camshaft, Governor, Pushrod  
 Nockenwelle, Regler, Stoßstange  
 Arbre à cames, regulateur, regulateur, tige de culbuteur  
 Arbol de levas, Regulador, Varilla de balancin  
 Albero a camme, asta bilancieri, volano

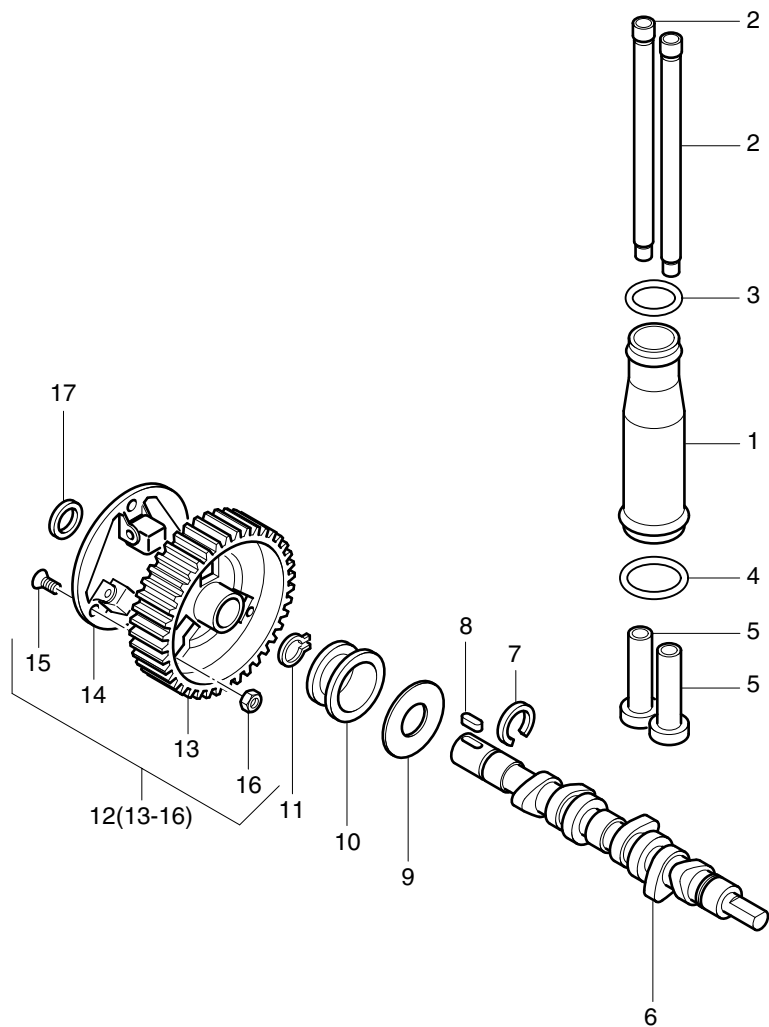


Fig.- No.	HATZ Ident-No.	Stück Qty.	W d / D	Bemerkungen Notes
<b>2G40</b>				
1	0000 <b>037 818 00</b>	2		
2	0000 <b>012 240 01</b>	4		
3	0000 <b>502 084 00</b>	2	d1 32 x 3	
4	0000 <b>502 901 00</b>	2	d1 38 x 3	
5	0000 <b>503 020 00</b>	4		
6	0000 <b>040 928 10</b>	1		
7	0000 <b>503 050 00</b>	1		17
8	0000 <b>500 105 00</b>	1		A4 x 4 x 12 DIN 6885
9	0000 <b>503 060 01</b>	1		18 x 44 x 0,5
10	0000 <b>503 057 00</b>	1		
11	0000 <b>500 200 00</b>	1		A18 x 1,2 DIN 471
12	0000 <b>012 221 10</b>	1		
13	-----	-		
14	0000 <b>012 448 10</b>	1		
15	0000 <b>503 053 00</b>	3		M5 x 14
16	0000 <b>503 054 00</b>	3		M5
17	0000 <b>032 332 00</b>	0... 1		19 / 0,20 mm
17	0000 <b>032 333 00</b>	0... 1		19 / 0,30 mm



Cylinder head  
Zylinderkopf  
Culasse  
Culata  
Testa

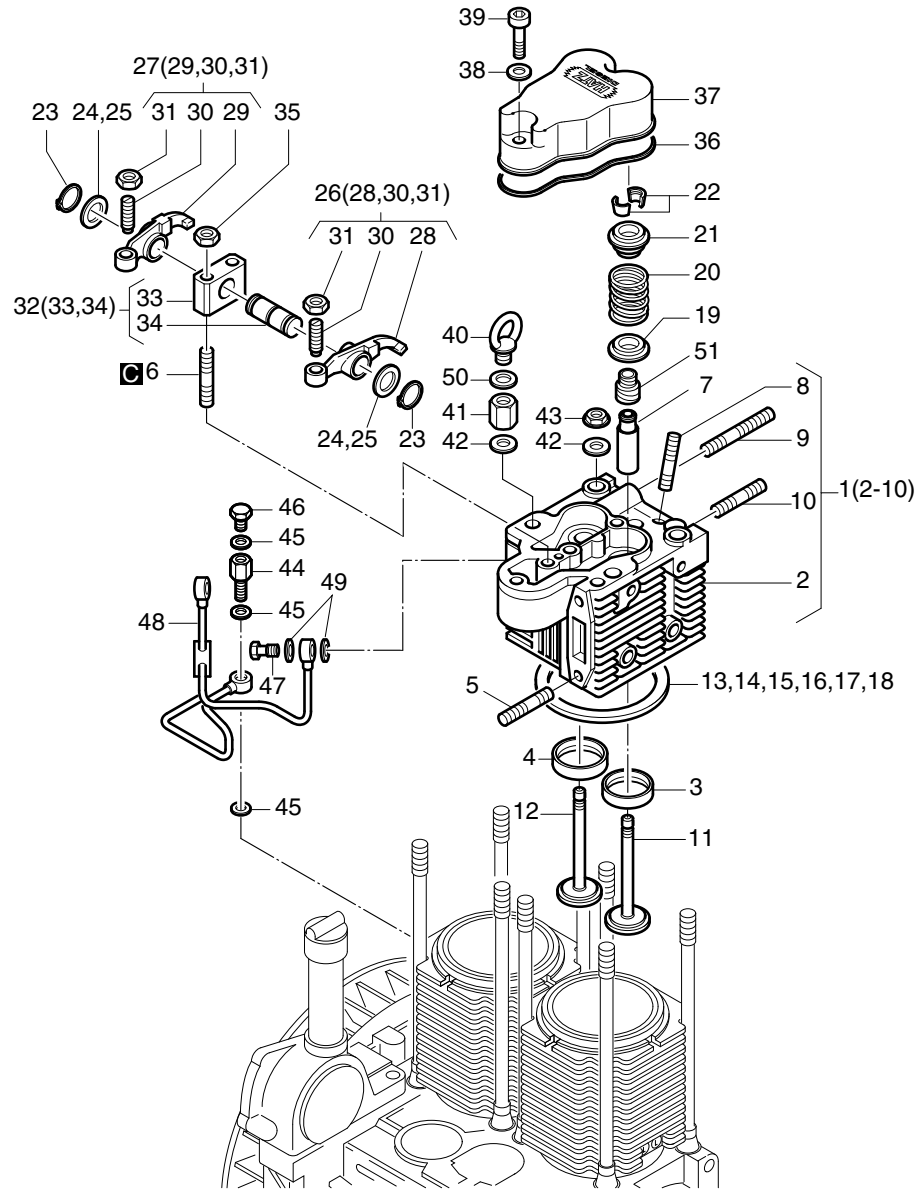


Fig.- No.	HATZ Ident-No.	Stück Qty.	W d / D	Bemerkungen Notes
<b>2G40</b>				
1	0000 012 472 20	2		
2	-----	-		
3	-----	-		
4	-----	-		
5	0000 502 319 00	4		M 8 x 25 DIN 835-8.8 A3C
6	0000 502 792 00	4		M 8 x 40 DIN 835-8.8 A3C
7	0000 037 852 01	4		
8	0000 500 384 00	2		M 8 x 35 DIN 835-8.8 A3C
9	0000 500 651 00	2		M 8 x 85 DIN 835-8.8 A3C
10	0000 501 281 00	2		M 8 x 30 DIN 835 - 10.9 A3C
11	0000 042 229 00	2		
12	0000 042 228 00	2		
13	0000 041 108 00	0... 2		0,50mm
13	0000 041 109 00	0... 2		0,55mm
13	0000 037 928 00	0... 2		0,60mm
13	0000 039 712 00	0... 2		0,65mm
13	0000 037 929 00	0... 2	d1	0,70mm
13	0000 039 713 00	0... 2		0,75mm
14	0000 037 930 00	0... 2		0,80mm
14	0000 040 906 00	0... 2		0,85mm
15	0000 037 931 00	0... 2		0,90mm
15	0000 040 907 00	0... 2		0,95mm
16	0000 037 932 00	0... 2		1,00mm
17	0000 037 933 00	0... 2		1,10mm
18	0000 037 934 00	0... 2		1,20mm
19	0000 037 834 01	4		
20	0000 042 633 00	4		
21	0000 037 836 00	4		
22	0000 022 522 00	4		
23	0000 500 198 00	4		A15 x 1 DIN 471
24	0000 503 159 00	0... 4		15 x 21 x 0,2 DIN 988
25	0000 503 160 00	0... 4		15 x 21 x 0,3 DIN 988
26	0000 012 245 00	2		
27	0000 012 244 00	2		
28	-----	-		
29	-----	-		
30	0000 037 830 00	4		
31	0000 031 731 00	4	W2	
32	0000 012 246 00	2		
33	-----	-		
34	-----	-		
35	0000 400 284 00	4		VM 8 DIN 980-8 C3A
36	0000 502 902 00	2	W4,d1	116 x 121 x 3,1
37	0000 037 838 00	2		
38	0000 501 629 00	4	W8,d2	A 8 x 14 DIN 7603 - Cu

M07

Cylinder head  
Zylinderkopf  
Culasse  
Culata  
Testa

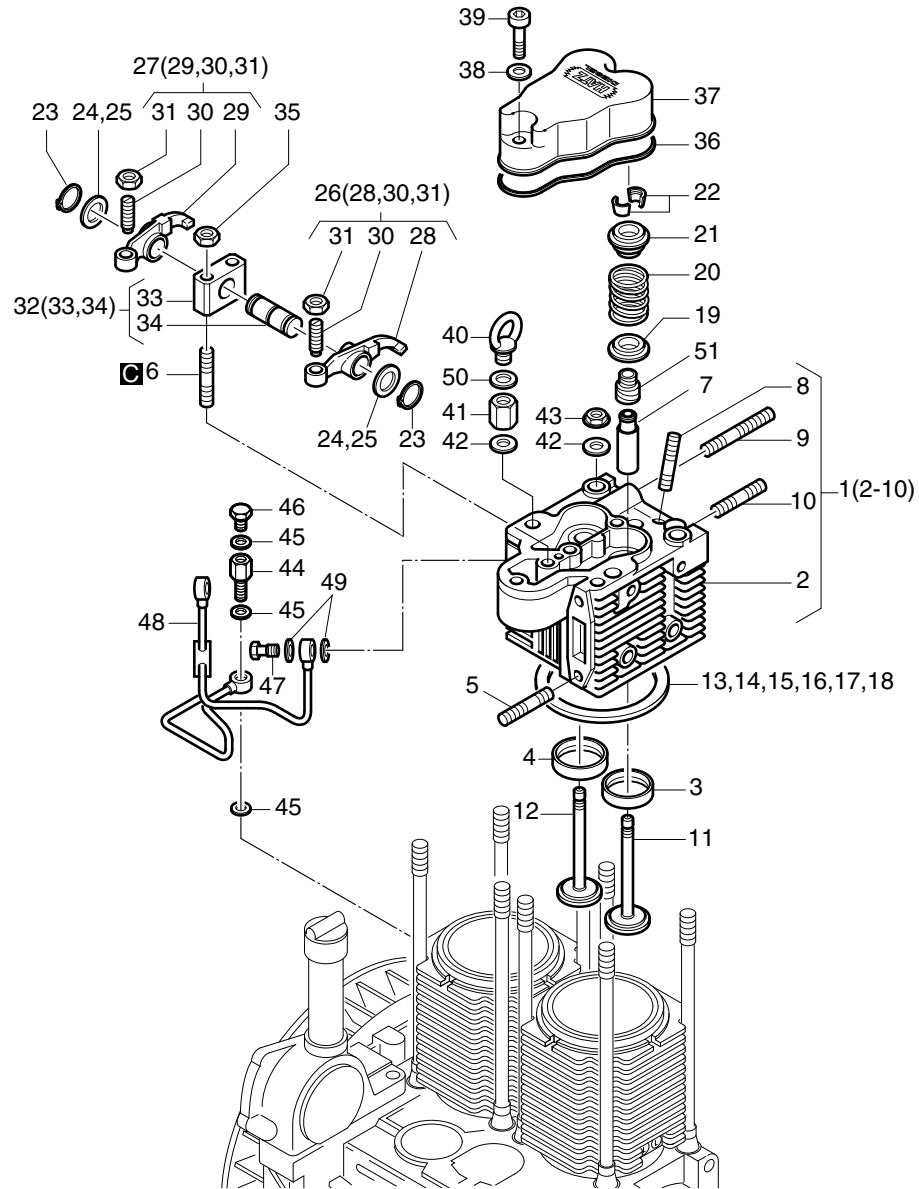


Fig.- No.	HATZ Ident-No.	Stück Qty.	W d / D	Bemerkungen Notes
<b>2G40</b>				
39	0000 <b>501 775 00</b>	4		M 8 x 40 DIN 912-8.8A3C
40	0000 <b>503 155 00</b>	1		M10 DIN 580 A3C
41	0000 <b>037 845 01</b>	5		M 10
42	0000 <b>037 914 00</b>	8		
43	0000 <b>031 718 00</b>	3		M 10
44	0000 <b>503 140 01</b>	1		M8 x 1
45	0000 <b>500 009 00</b>	4		d2 A 8 x 11,5 DIN 7603-Cu
46	0000 <b>500 333 00</b>	1		M8 x 1 x 12 DIN 961-8.8 A3C
47	0000 <b>500 061 00</b>	2		4-5-3 DIN 7643
48	0000 <b>012 249 00</b>	1		
49	0000 <b>500 009 00</b>	4		d2 A 8 x 11,5 DIN 7603-Cu
50	0000 <b>037 873 00</b>	0... 2		10,5 x 21 x 0,2
51	0000 <b>504 052 01</b>	4		d2

**M10, M11, M17** Oil pump, timing cover, flywheel  
 Ölpumpe, Steuerdeckel, Schwungrad  
 Pompe à huile, couvercle distribution, volant  
 Bomba de aceite, tapa de mando, volante  
 Pompa olio, coperchio distribuzione, volano

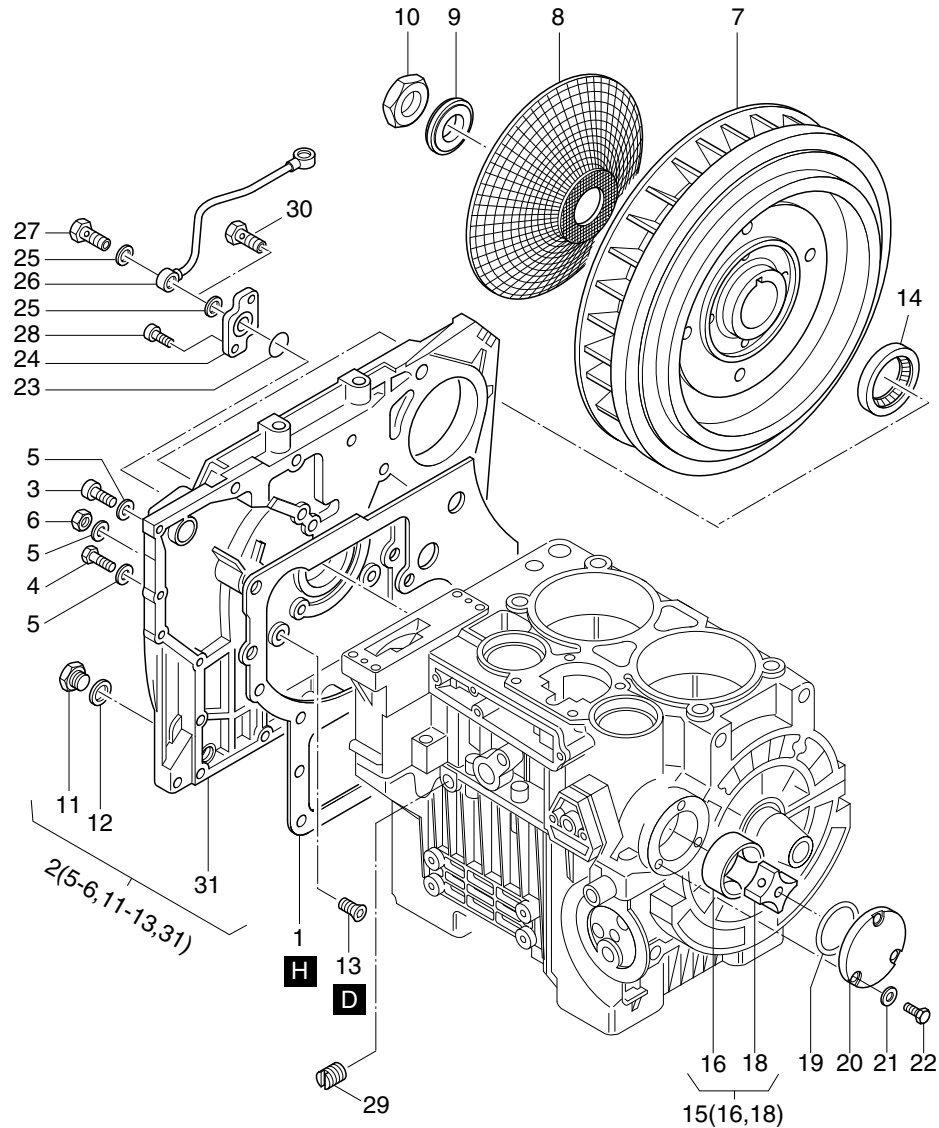


Fig.- No.	HATZ Ident-No.	Stück Qty.	W d / D	Bemerkungen Notes
<b>2G40</b>				
1	0000 505 850 00	1		D1 0,3 mm
2	0000 017 889 01	1		
3	0000 500 264 00	1		M 6 x 35 DIN 933-8.8 A3C
4	0000 500 921 00	18		M 6 x 25 DIN 933-8.8 A3C
5	0000 501 445 00	16		6,4 DIN 125-St A3C
6	0000 501 444 00	1		M 6 DIN 934 - 8 A3C
7	0000 037 921 01	1		
8	0000 503 134 00	1		
9	0000 039 753 00	1		
10	0000 040 313 00	1		
11	0000 503 110 00	1		W1 M14 x 1,5
12	0000 500 012 00	1		W4,D1 A 14 x 18 DIN 7603-Cu
13	0000 503 109 00	1		
14	0000 506 031 00	1		D1 38 x 52 x 7
15	0000 012 279 10	1		
16	-----	-		
18	-----	-		
19	0000 503 105 00	1		D1 41 x 1,78
20	0000 503 104 10	1		
21	0000 502 163 00	3		5,3 DIN 125-St A3C
22	0000 500 252 00	3		M5 x 16 DIN 933-8.8 A3C
23	0000 503 365 00	1		15,88 x 2,62
24	0000 503 364 00	1		
25	0000 500 009 00	2		D5 A 8 x 11,5 DIN 7603-Cu
26	0000 503 363 00	1		"H" s. Grp A05a Pos. 15
27	0000 500 061 00	1		4-5-3 DIN 7643 "H"
28	0000 502 745 00	2		M 5 x 12 DIN 912-8.8A3C
29	0000 051 842 00	1		M14 x 1
30	0000 500 333 00	1		M8 x 1 x 12 DIN 961-8.8 A3C
31	-----	-		

# M12

Extra fuel device  
 Startfüllung  
 Surcharge  
 Sobre aliment.-arranque  
 Suplemento

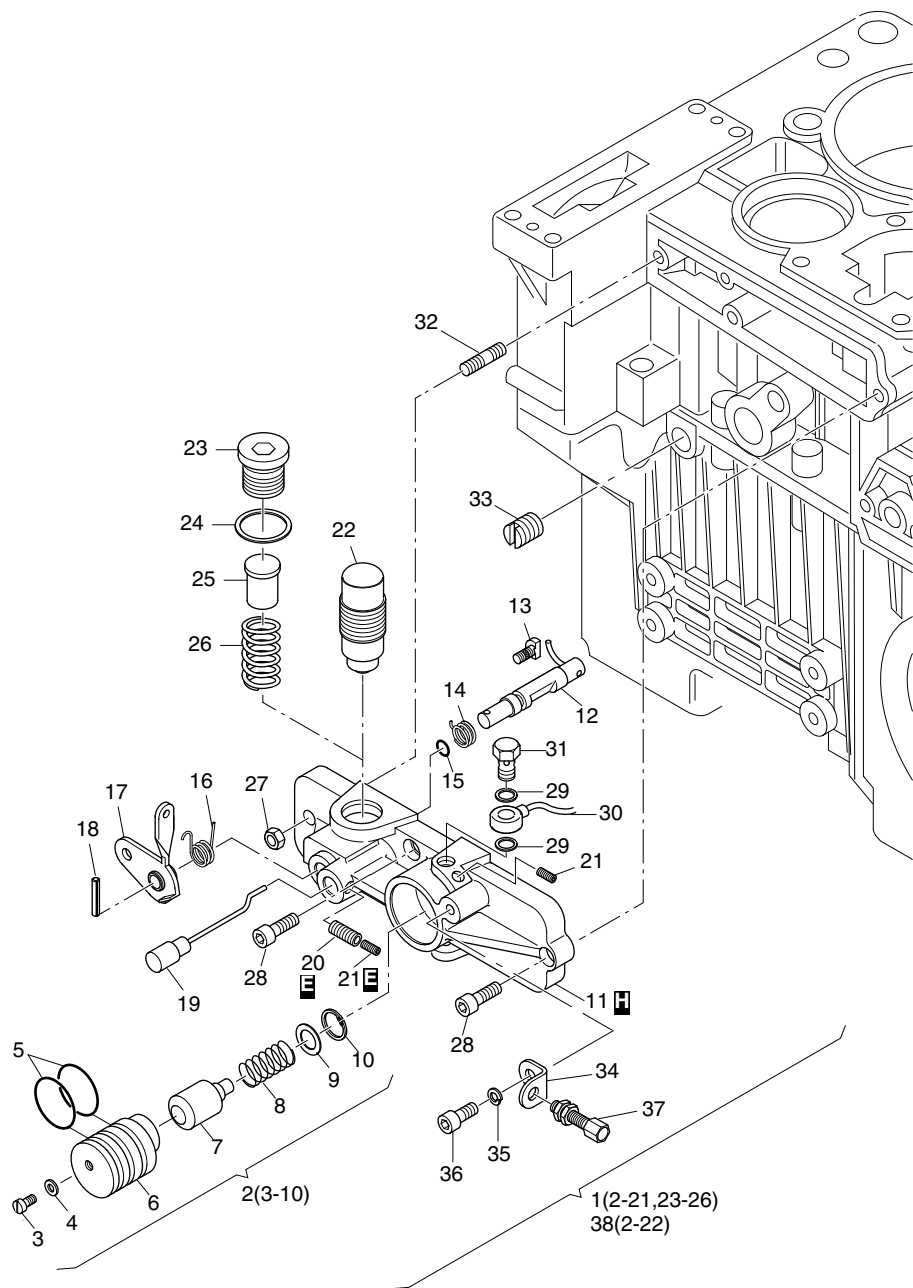


Fig.- No.	HATZ Ident-No.	Stück Qty.	W d / D	Bemerkungen Notes
<b>2G40</b>				
1	0000 016 656 20	1		
2	0000 016 652 10	1		
3	0000 505 142 00	1		M 4 x 4 DIN 84 - 4.8
4	0000 501 108 00	1		A4 x 8 DIN 7603-Cu
5	0000 504 998 00	2		26,7 x 1,78
6	-----	-		
7	-----	-		
8	0000 052 135 00	1		
9	0000 501 958 00	1		10 x 16 x 0,5 DIN 988
10	0000 502 242 00	1		J 16 x 1 DIN 472
11	-----	-		
12	0000 016 699 00	1		
13	0000 051 910 01	1		
14	0000 051 858 02	1		
15	0000 505 198 00	1		D1 6 x 2
16	0000 040 218 00	1		
17	0000 016 650 20	1		
18	0000 505 606 00	1		3 x 18 EN 28725
19	0000 017 049 00	1		
20	0000 038 895 00	1		
21	0000 502 623 00	2		M 4 x 10 DIN 915-45H Tuf
22	0000 016 654 00	1		
23	0000 500 443 00	1		M 22 x 1,5 DIN 908 A3C
24	0000 500 016 00	1		A 22 x 27 DIN 7603 Cu
25	0000 051 855 00	1		
26	0000 505 000 00	1		
27	0000 501 444 00	1		M 6 DIN 934 - 8 A3C
28	0000 503 238 00	3		M 6 x 16 DIN 6912-8.8 A3C
29	0000 500 009 00	2		A 8 x 11,5 DIN 7603-Cu
30	0000 016 701 00	1		
31	0000 500 061 00	1		4-5-3 DIN 7643
32	0000 501 392 01	1		M6 x 16 DIN 939-8.8 A3C
33	0000 051 842 00	1		M14 x 1
34	0000 051 869 00	1		
35	0000 501 709 00	1		6 DIN 128 - A3C
36	0000 501 491 00	1		M 6 x 12 DIN 912-8.8A3C
37	0000 503 069 00	1		
38	0000 017 428 10	1		

# M14

Injection equipment  
 Einspritzausrstung  
 Equipment d'injection  
 Equipo de inyeccin  
 Equipaggiamento di iniezione

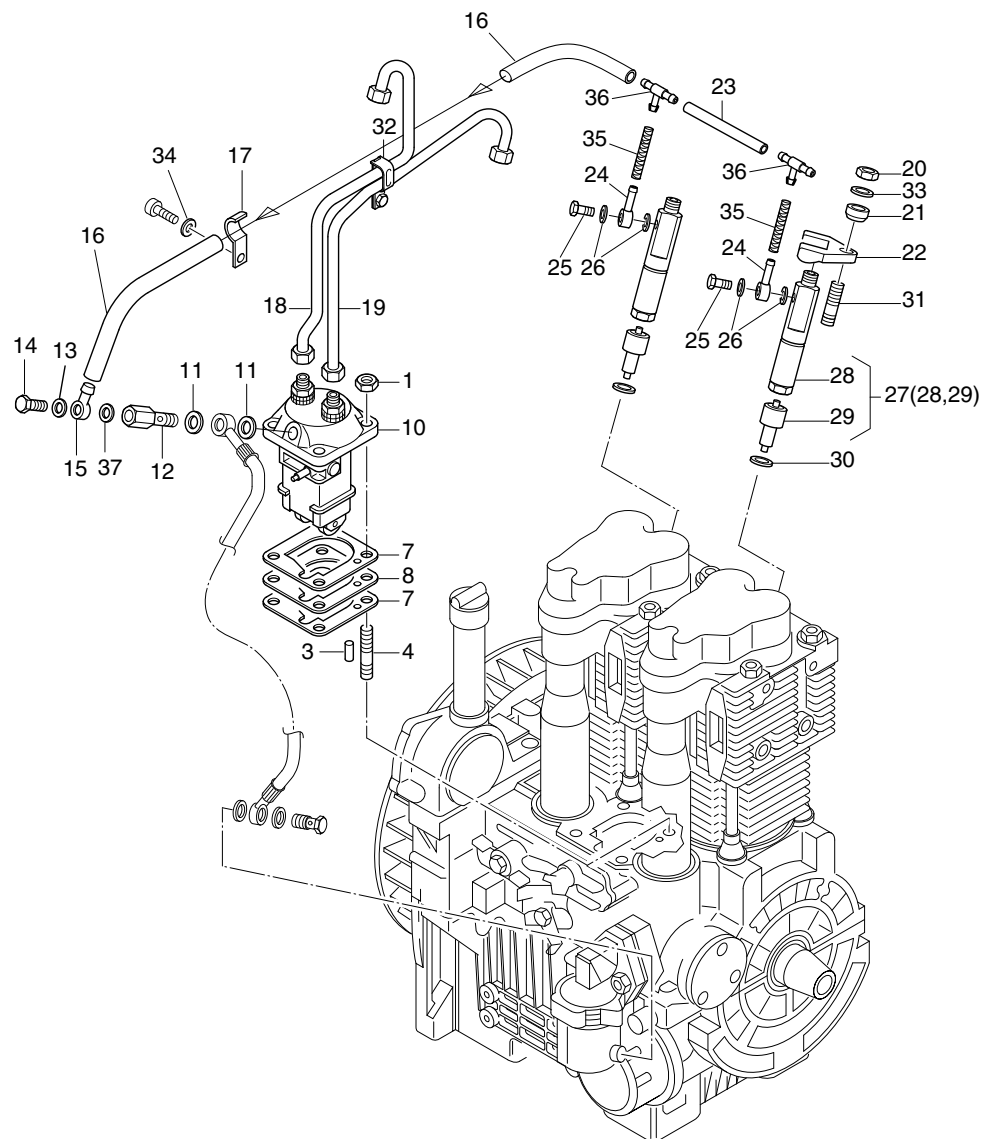


Fig.- No.	HATZ Ident-No.	Stck Qty.	W d / D	Bemerkungen Notes
<b>2G40</b>				
1	0000 <b>501 480 00</b>	4		M 8 DIN 934-8 A3C
3	0000 <b>503 122 00</b>	1		4 H 8 x 12 DIN 7
4	0000 <b>500 983 00</b>	4		M 8 x 20 DIN 835-8.8 A3C
7	0000 <b>503 123 00</b>	2... 4	D2	0,10mm
8	0000 <b>505 522 00</b>	0... 2	D2	0,30mm
10	0000 <b>505 690 20</b>	1		
11	0000 <b>500 011 00</b>	2	D3	A 12 x 15,5 DIN 7603-Cu
12	0000 <b>012 232 01</b>	1		
13	0000 <b>500 009 00</b>	1	D5	A 8 x 11,5 DIN 7603-Cu
14	0000 <b>503 117 01</b>	1		
15	0000 <b>500 157 00</b>	1		NW 3
16	0000 <b>039 020 10</b>	1		3,5 x 390 mm
17	0000 <b>031 747 00</b>	1		
18	0000 <b>012 409 10</b>	1		
19	0000 <b>012 410 10</b>	1		
20	0000 <b>501 480 00</b>	2		M 8 DIN 934-8 A3C
21	0000 <b>040 357 00</b>	2		
22	0000 <b>037 924 01</b>	2		
23	0000 <b>053 478 00</b>	1		3,5 x 125 mm
24	0000 <b>503 334 00</b>	2		
25	0000 <b>503 130 00</b>	2		M 6
26	0000 <b>503 131 00</b>	4	d2	A 6 x 10 DIN 7603-Cu.
27	0000 <b>505 691 10</b>	2		
28	-----	-		
29	0000 <b>505 692 10</b>	2		
30	0000 <b>040 258 00</b>	2	d1	M 8 x 35 DIN 835-8.8 A3C
31	0000 <b>500 384 00</b>	2		
32	0000 <b>503 141 00</b>	1		
33	0000 <b>502 085 00</b>	2		8 DIN 128 A3C
34	0000 <b>501 445 00</b>	1		6,4 DIN 125-St A3C
35	0000 <b>041 875 10</b>	2		3,5 x 45 mm
36	0000 <b>505 901 00</b>	2		
37	0000 <b>042 654 00</b>	1		8 x 14 x 4

Air ducting  
 Luftführung  
 Carter ventilation  
 Conducción de aire  
 Carter ventilatore

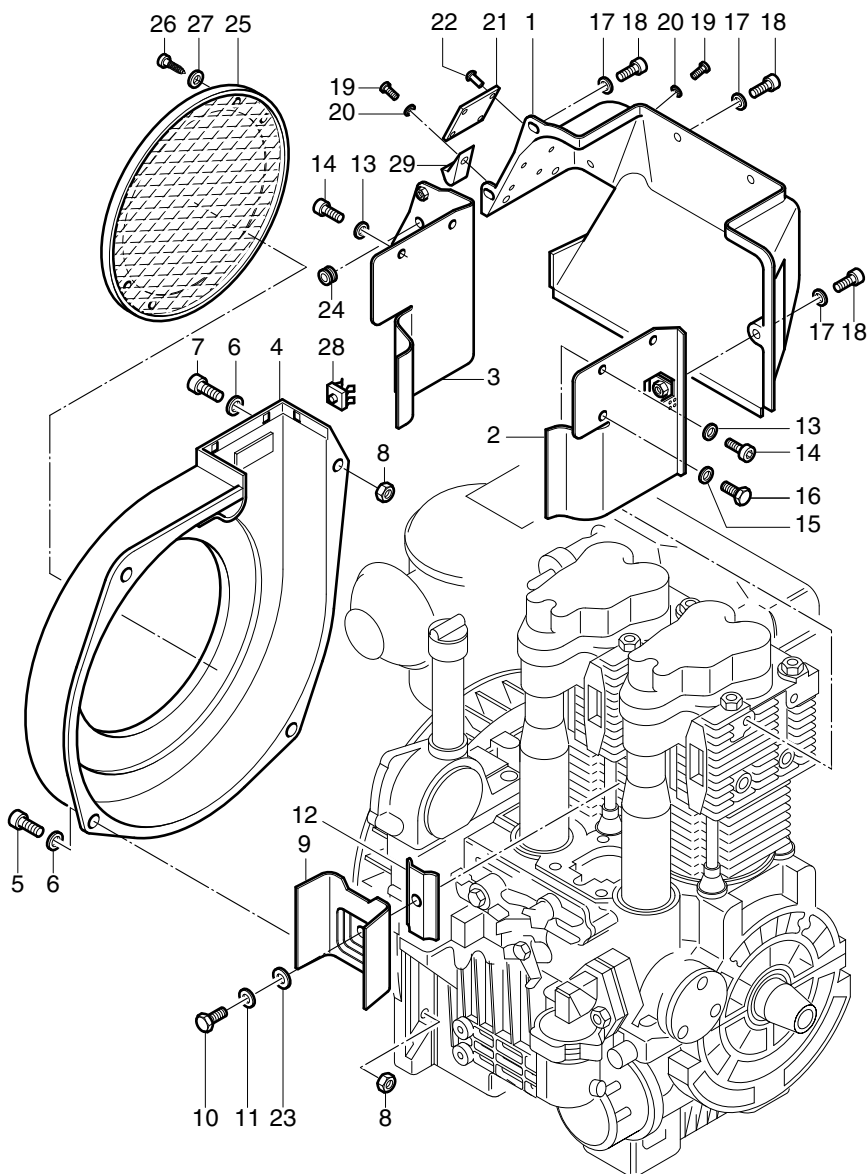


Fig.- No.	HATZ Ident-No.	Stück Qty.	W d / D	Bemerkungen Notes
<b>2G40</b>				
1	0000 037 844 00	1		
2	0000 012 259 00	1		
3	0000 012 258 00	1		
4	0000 503 142 00	1		
5	0000 501 707 00	3		M 6 x 16 DIN 912-8.8A3C
6	0000 501 445 00	4		6,4 DIN 125-St A3C
7	0000 501 706 00	1		M 6 x 20 DIN 912-8.8A3C
8	0000 501 444 00	4		M 6 DIN 934 - 8 A3C
9	0000 037 843 00	1		
10	0000 501 655 00	1		M 6 x 12 DIN 933-8.8 A3C
11	0000 501 709 00	1		6 DIN 128 - A3C
12	0000 012 261 00	1		
13	0000 501 709 00	4		6 DIN 128 - A3C
14	0000 501 707 00	4		M 6 x 16 DIN 912-8.8A3C
15	0000 502 085 00	2		8 DIN 128 A3C
16	0000 500 985 00	2		M 8 x 16 DIN 933-8.8 A3C
17	0000 501 445 00	5		6,4 DIN 125-St A3C
18	0000 503 338 00	5		M 6 x 12 DIN 912-8.8 A3C
19	0000 503 346 00	3		M 4 x 12 DIN 912-8.8 A3C
20	0000 503 154 00	3		34 DIN 137 A3C
21	-----	-		
22	0000 400 025 00	4		2,4
23	0000 501 445 00	1		6,4 DIN 125-St A3C
24	0000 503 348 00	1		
25	0000 011 407 01	1		
26	0000 503 349 00	4		B 4,2 x 9,5 DIN 7981 A3C
27	0000 501 472 00	4		4,3 DIN 125 - A3C
28	0000 504 085 00	3		M4
29	0000 503 268 00	4		



**M27**

Air intake manifold  
 Luftansaugrohr  
 Tube d'aspiration d'air  
 Tubo de conduccion  
 Collettore aspirazione

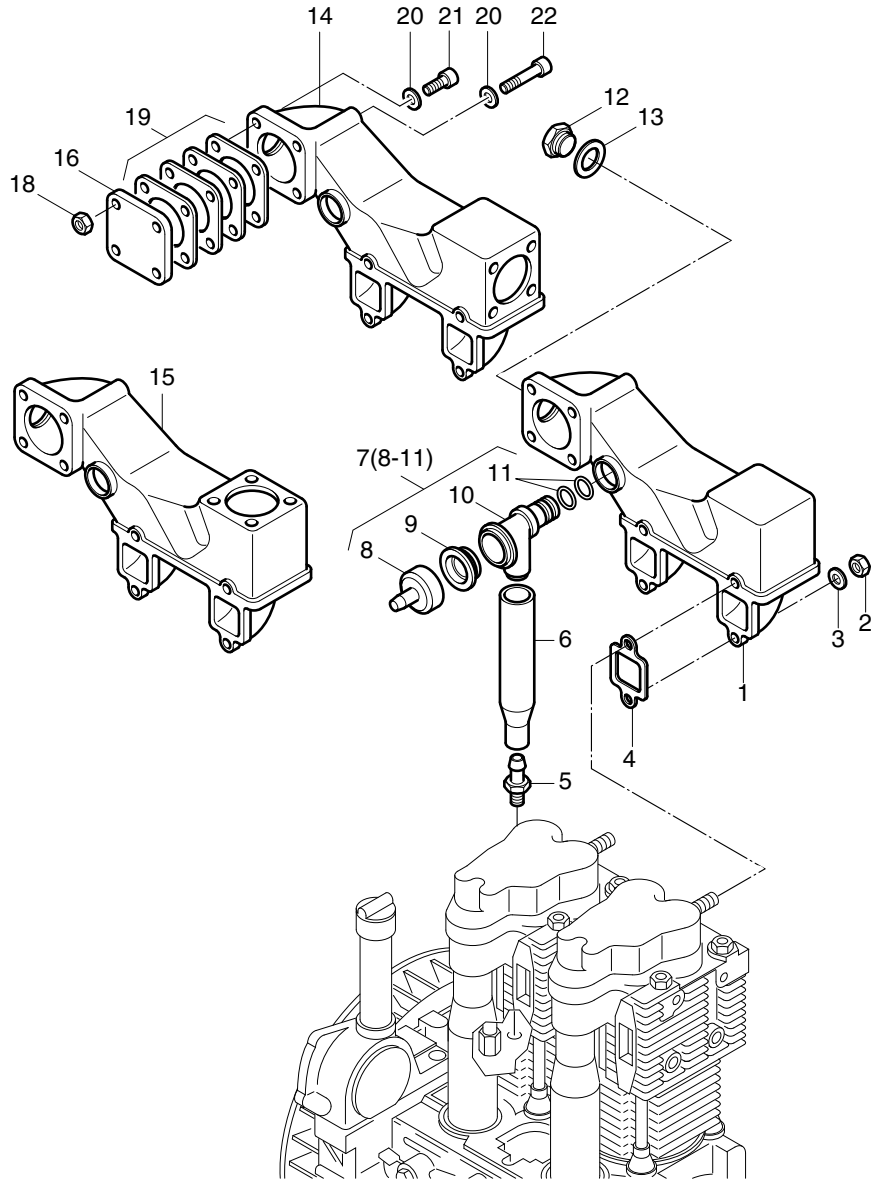


Fig.- No.	HATZ Ident-No.	Stück Qty.	W d / D	Bemerkungen Notes
		<b>2G40</b>		
1	0000 <b>037 841 21</b>	1		
2	0000 <b>400 284 00</b>	4		VM 8 DIN 980-8 C3A
3	0000 <b>500 951 00</b>	4		A 8 DIN 137 A3C
4	0000 <b>037 839 02</b>	2		d1
5	0000 <b>503 030 00</b>	1		
6	0000 <b>037 840 01</b>	1		
7	0000 <b>012 256 10</b>	1		
8	0000 <b>035 686 00</b>	1		
9	0000 <b>035 687 00</b>	1		
10	-----	-		
11	0000 <b>503 262 00</b>	2		11,3 x 2,4
12	0000 <b>501 404 00</b>	1		AM22x1,5DIN7604-5.8A3C
13	0000 <b>500 016 00</b>	1		d1 A 22 x 27 DIN 7603 Cu
14	0000 <b>037 874 02</b>	1		
15	0000 <b>039 430 01</b>	1		
16	0000 <b>039 397 00</b>	1		
18	0000 <b>501 480 00</b>	4		M 8 DIN 934-8 A3C
19	0000 <b>012 856 00</b>	1		
20	0000 <b>501 481 00</b>	4		8,4 DIN 125-St A3C
21	0000 <b>501 759 00</b>	2		M 8 x 30 DIN 912-8.8A3C
22	0000 <b>501 831 00</b>	2		M 8 x 90 DIN 912-8.8A3C

Speed control  
 Drehzahlverstellung  
 Reglage regime  
 Ajuste de revoluciones  
 Comando acceleratore

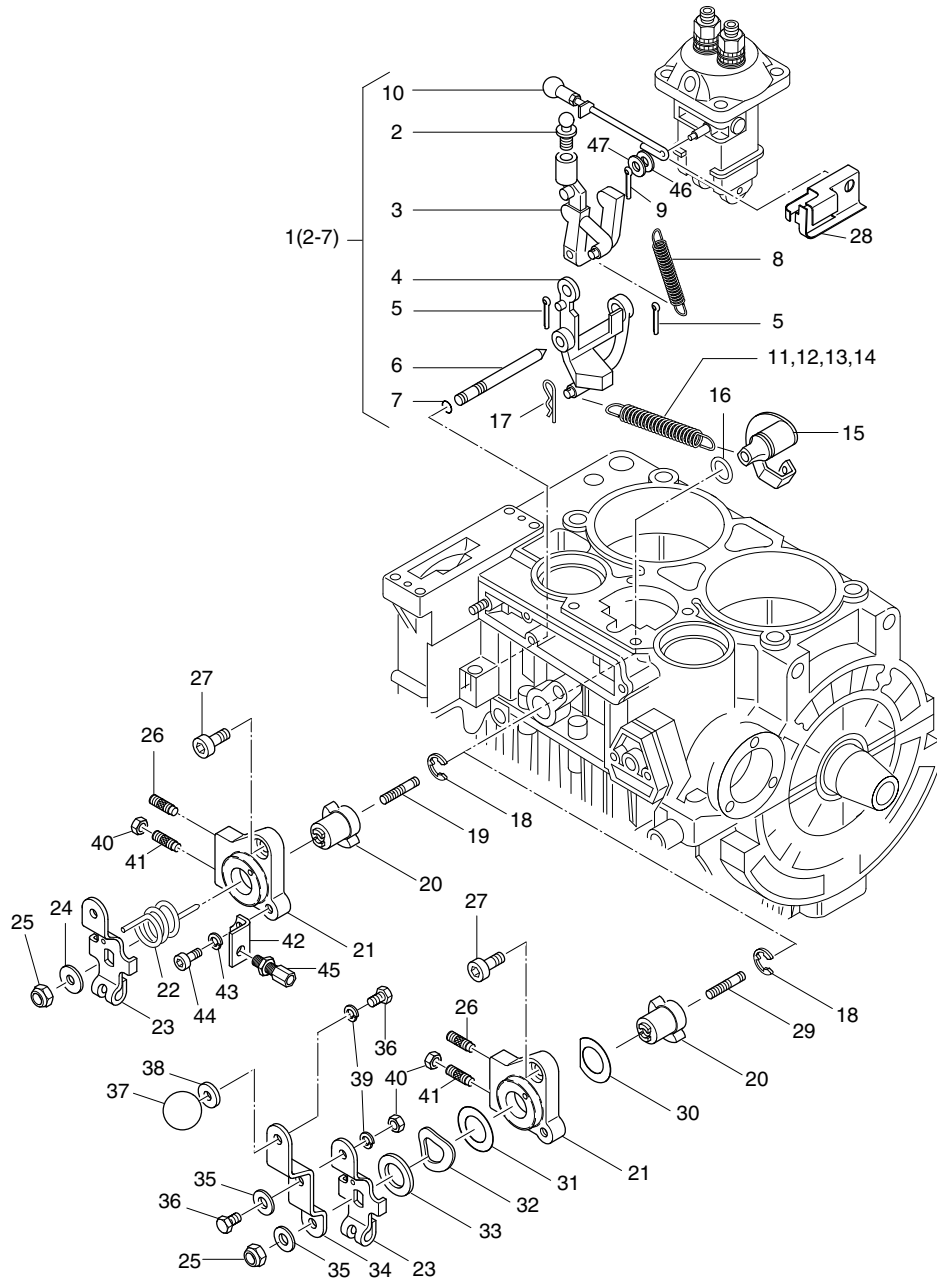


Fig.- No.	HATZ Ident-No.	Stück Qty.	W d / D	Bemerkungen Notes
<b>2G40</b>				
1	0000 012 225 10	1		
2	-----	-		
3	-----	-		
4	-----	-		
5	0000 506 198 00	1... 2		
6	0000 503 079 00	1		
7	0000 503 081 00	2		D2 2,9 x 1,78
8	0000 042 767 00	0... 1		
9	0000 500 360 00	1		2 x 10 DIN 94
10	0000 020 148 00	1		
11	0000 041 966 00	0... 1		ø 0,9 mm n=1500...2300 min-1
13	0000 041 968 01	0... 1		ø 1,1 mm n=2300...3000 min-1
13	0000 041 969 01	0... 1		ø 1,25 mm n=3001...3600 min-1
14	0000 041 964 00	0... 1		ø 0,8 mm n=1500min-1 50Hz Gen
14	0000 042 832 00	0... 1		ø 0,9 mm n=1800min-1 60Hz Gen
15	0000 040 883 00	1		
16	0000 503 065 00	1		D2 8,73 x 1,78
17	0000 503 085 00	1		
18	0000 505 008 00	1		8 DIN 6799
19	0000 503 286 00	1		M6 x 25 DIN 938-8.8 A3C
20	0000 051 854 00	1		
21	0000 051 848 00	1		
22	0000 503 093 00	1		
23	0000 503 094 00	1		
24	0000 501 143 00	1		6,4 x 17 x 3 DIN 7349 A3C
25	0000 503 283 00	1		VM 6 DIN 980-8 A3C
26	0000 502 863 00	1		M 6 x 16 DIN 915TUF360G
27	0000 500 520 00	1		M 8 x 20 DIN 6912-8.8 A3C
28	0000 051 853 01	1		
29	0000 505 110 00	1		M 6 x 30 DIN 938 - A3C
30	0000 052 074 00	1		
31	0000 034 560 00	1		19 / 0,40 mm
32	0000 505 082 00	1		B 18 DIN 137 A3C
33	0000 052 024 00	1		18 x 30 x 3
34	0000 050 455 10	1		
35	0000 501 445 00	2		6,4 DIN 125-St A3C
36	0000 501 771 00	2		M 6 x 16 DIN 933-8.8 A3C
37	0000 501 951 00	1		E25-FS
38	0000 501 143 00	1		6,4 x 17 x 3 DIN 7349 A3C
39	0000 501 709 00	2		6 DIN 128 - A3C
40	0000 501 444 00	2		M 6 DIN 934 - 8 A3C
41	0000 501 381 00	0... 1		M 6 x 35 DIN 915-45H
41	0000 505 078 01	0... 1		M 6 x 45 DIN 915 (4028)
42	0000 051 892 00	1		
43	0000 501 709 00	1		6 DIN 128 - A3C
44	0000 501 491 00	1		M 6 x 12 DIN 912-8.8A3C
45	0000 503 091 00	1		
46	0000 502 163 00	1		5,3 DIN 125-St A3C
47	0000 505 144 00	0... 2		5 x 10 x 0,3 DIN 988

Fuel  
Kraftstoff  
Carburant  
Combustible  
Serbatoio

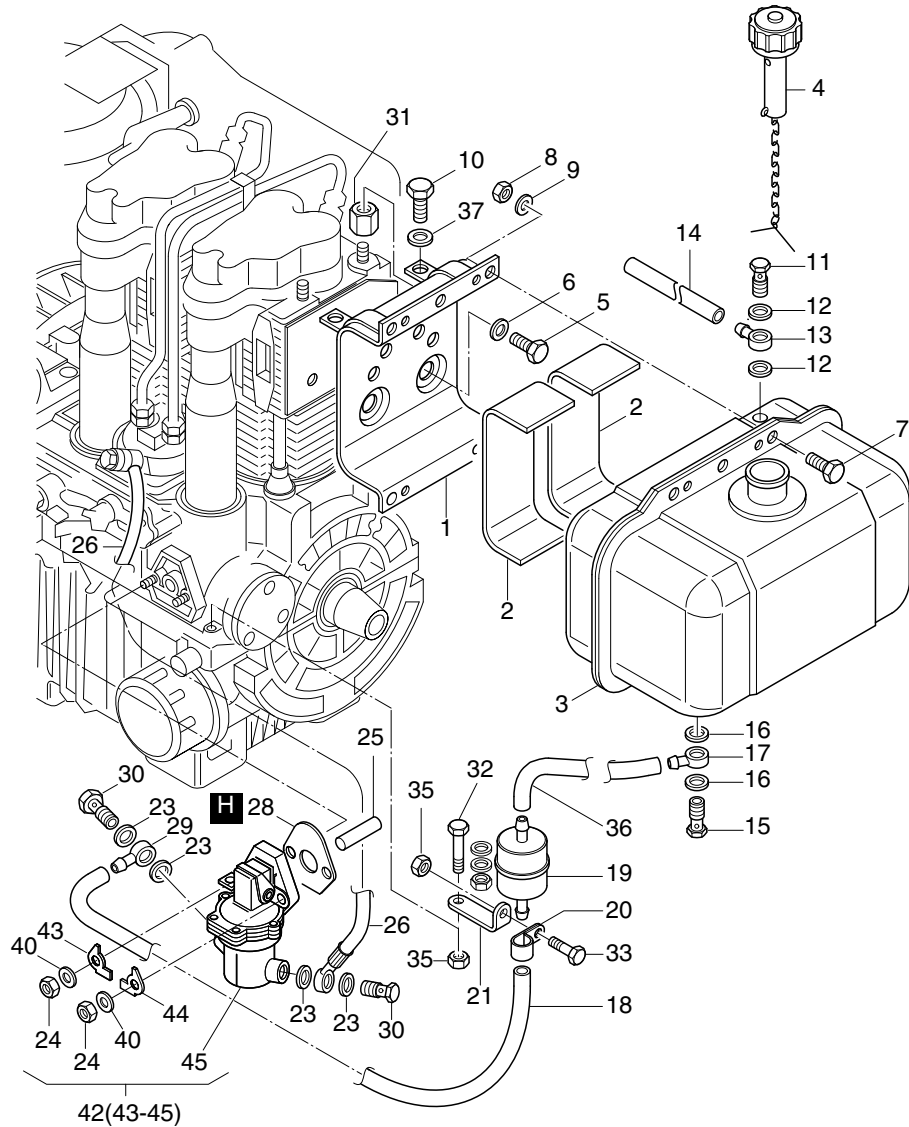


Fig.- No.	HATZ Ident-No.	Stück Qty.	W d / D	Bemerkungen Notes
<b>2G40</b>				
1	0000 039 189 00	1		
2	0000 502 919 00	2		
3	0000 502 917 01	1		
4	0000 011 253 00	1		
5	0000 501 354 00	2		M 8 x 20 DIN 933-8.8 A3C
6	0000 501 481 00	2		8,4 DIN 125-St A3C
7	0000 501 654 00	4		M 8 x 16 DIN 912-8.8A3C
8	0000 501 480 00	4		M 8 DIN 934-8 A3C
9	0000 502 085 00	4		8 DIN 128 A3C
10	0000 500 922 00	2		M 10 x 16 DIN 933-8.8 A3C
11	0000 500 061 00	1		4-5-3 DIN 7643
12	0000 500 009 00	2		A 8 x 11,5 DIN 7603-Cu
13	0000 500 157 00	1		NW 3
14	0000 039 621 10	1		3,5 x 160 mm
15	0000 500 064 00	1		10-3 DIN 7643
16	0000 500 012 00	2		A 14 x 18 DIN 7603-Cu
17	0000 500 159 00	1		NW 8 / 6
18	0000 034 932 10	1		7 x 280 mm
19	0000 504 788 00	1		W2 Filter > -6°C
19	0000 400 894 01	1		Filter < -6°C
20	0000 501 584 00	1		14 / 15
21	0000 039 382 00	1		
23	0000 500 010 00	4		A 10 x 16 DIN 7603-Cu
24	0000 503 353 00	2		M 8 SW 12 A3C
25	0000 502 915 00	1		
26	0000 013 533 00	1		
28	0000 041 185 00	0... 1		D1 1,0mm
28	0000 041 186 00	0... 1		D1 1,4mm
29	0000 400 926 00	1		NW 4 / 6
30	0000 500 062 00	2		6 - 3 DIN 7643
31	0000 037 845 01	2		M 10
32	0000 503 285 00	1		M 6 x 65 DIN 933-8.8 A3C
33	0000 501 771 00	1		M 6 x 16 DIN 933-8.8 A3C
35	0000 501 444 00	1		M 6 DIN 934 - 8 A3C
36	0000 035 255 10	1		7 x 180 mm
37	0000 501 459 00	2		10,5 DIN 125-St A3C
40	0000 500 951 00	2		A 8 DIN 137 A3C
42	0000 016 013 00	1		
43	0000 041 325 00	1		
44	0000 041 324 00	1		
45	-----	-		

Air filter  
 Luftfilter  
 Filtre à air  
 Filtro de aire  
 Filtro aria

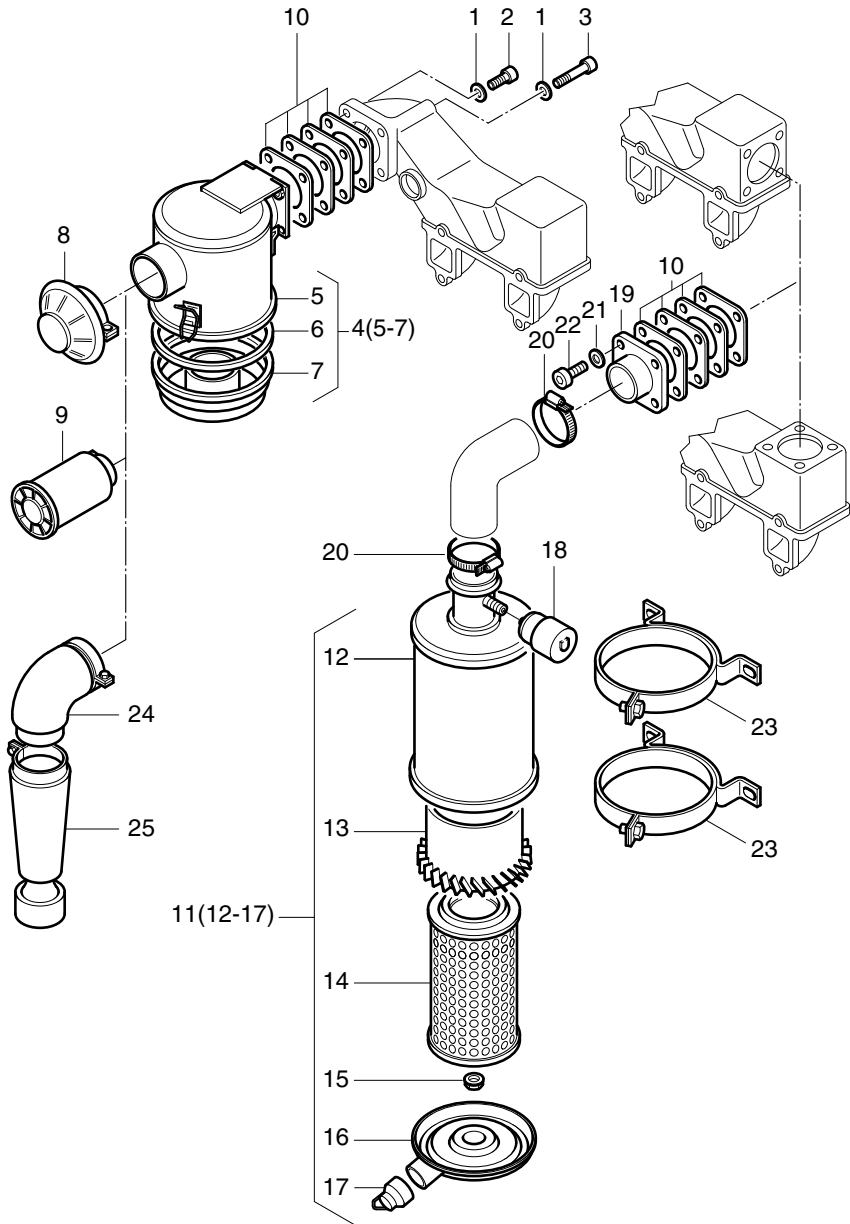


Fig.- No.	HATZ Ident-No.	Stück Qty.	W d / D	Bemerkungen Notes
<b>2G40</b>				
1	0000 501 481 00	4		8,4 DIN 125-St A3C
2	0000 501 759 00	2		M 8 x 30 DIN 912-8.8A3C
3	0000 501 831 00	2		M 8 x 90 DIN 912-8.8A3C
4	0000 011 222 10	1		
5	-----	-		
6	0000 490 380 00	1		
7	0000 490 595 00	1		
8	0000 400 404 00	1		
9	0000 010 359 02	1		
10	0000 012 856 00	1		
11	0000 503 678 00	1		
12	-----	-		
13	-----	-		
14	0000 490 616 00	1		
15	-----	-		
16	-----	-		
17	-----	-		
18	0000 503 330 00	1		
19	0000 011 989 00	1		Ø 50 mm
20	0000 400 955 00	2		50 - 70
21	0000 502 085 00	4		8 DIN 128 A3C
22	0000 502 063 00	4		M 8 x 18 DIN 912-8.8A3C
23	0000 503 679 00	2		
24	0000 011 930 00	1		
25	0000 011 931 00	1		

Exhaust silencer  
 Abgasdämpfer  
 Silencieux  
 Silenciador  
 Marmitta

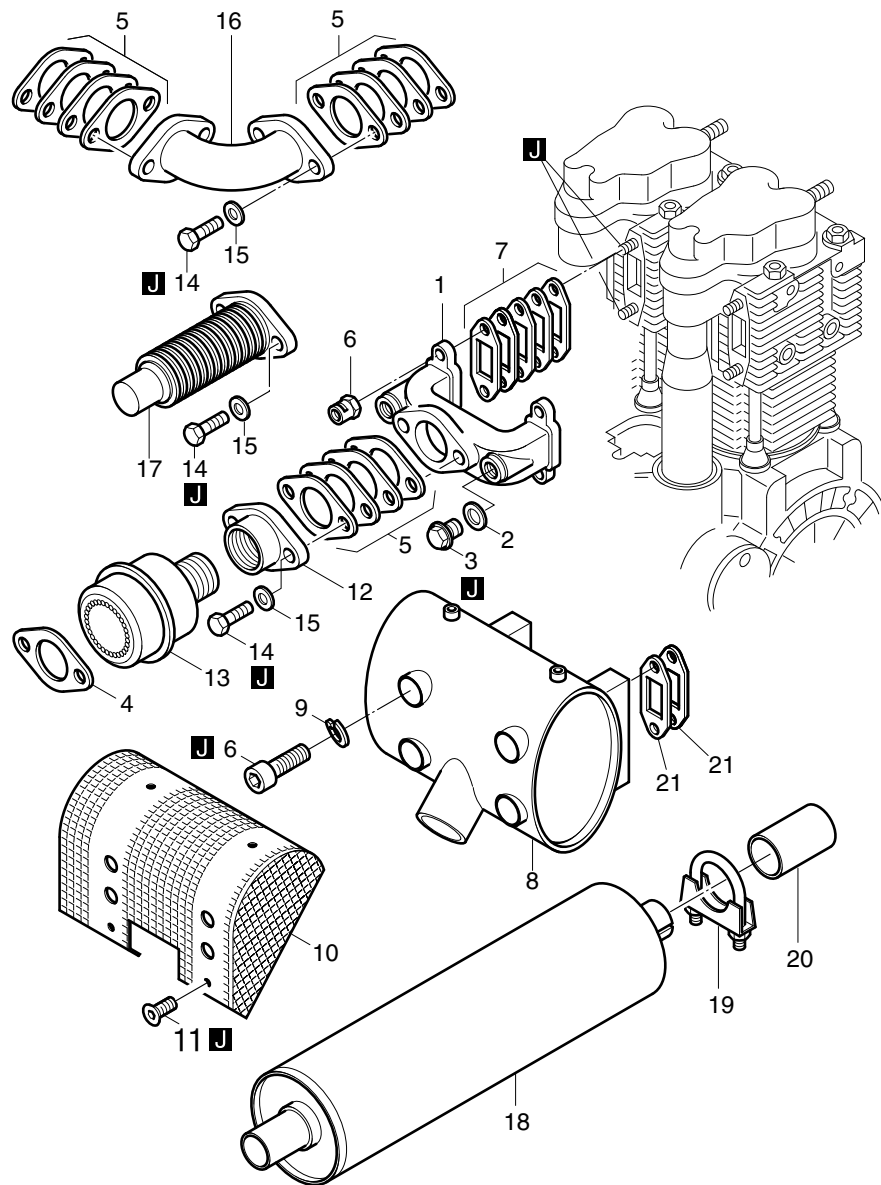


Fig.- No.	HATZ Ident-No.	Stück Qty.	W d / D	Bemerkungen Notes
<b>2G40</b>				
1	0000 039 198 00	1		
2	0000 032 288 00	2	d1	
3	0000 500 447 00	2		R 1/4 DIN 910 - 5.8 A3C
4	0000 500 606 00	1		42 x 68 DIN 71501
5	0000 012 858 00	1		
6	0000 504 040 00	4		M 8 x 30 DIN 912-8.8C4P
7	0000 012 855 00	2	d1	
8	0000 011 290 10	1		
9	0000 500 028 00	4		8 DIN 128
10	0000 011 395 10	1		
11	0000 504 225 01	4		M 6 x 12 DIN 7991 - 8.8 A3C
12	0000 038 291 00	1		R 1 1/4
13	0000 008 722 00	1		R 1 1/4
14	0000 503 272 00	2		M 10 x 25 DIN 933-8.8 C4P
15	0000 501 356 00	2		10 DIN 128 A3C
16	0000 011 397 00	1		
17	0000 503 231 00	1		
18	0000 010 507 00	1		
19	0000 503 398 00	1		
20	0000 038 485 00	1		
21	0000 039 848 00	4		

# Z05a

Starter, alternator, oil pressure switch  
 Starter, Generator, Öldruckschalter  
 Démarreur, alternateur, interr. press huile  
 Arrancador, alternador, interr. pres. Aceite  
 Motorino avviamento, alternatore, pressaostato olio

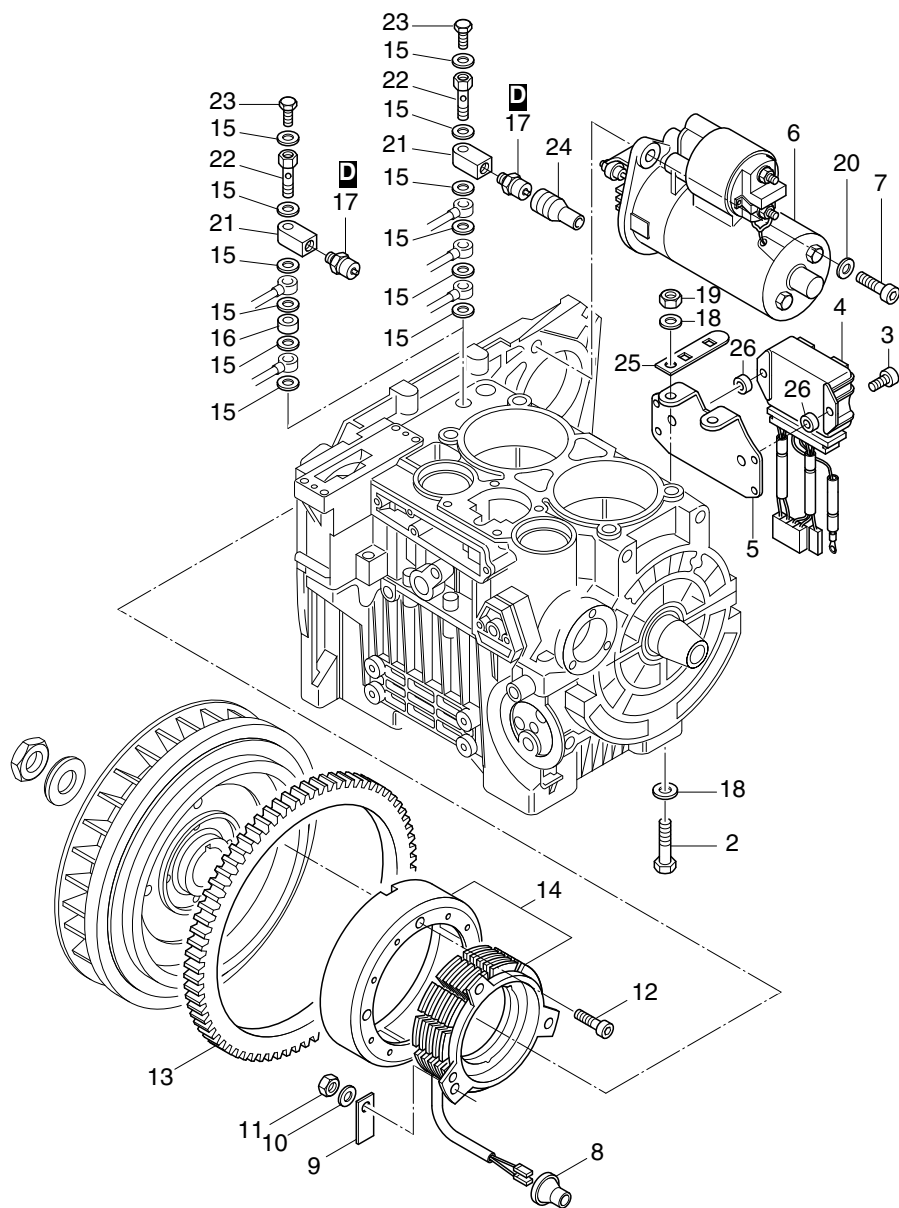


Fig.- No.	HATZ Ident-No.	Stück Qty.	W d / D	Bemerkungen Notes
<b>2G40</b>				
2	0000 <b>503 837 00</b>	2		M 6 x 55 DIN 931-8.8 A3C
3	0000 <b>501 775 00</b>	2		M 8 x 40 DIN 912-8.8A3C
4	0000 <b>019 838 00</b>	1		12 V
4	0000 <b>019 839 00</b>	1		24 V
5	0000 <b>039 581 00</b>	1		
6	0000 <b>504 967 00</b>	1		12 V, 2,0 KW
6	0000 <b>505 464 01</b>	1		24 V, 3,0 KW
7	0000 <b>500 934 00</b>	2		M 10 x 30 DIN 912-8.8A3C
8	0000 <b>040 391 00</b>	1		
9	0000 <b>502 935 00</b>	1		
10	0000 <b>501 445 00</b>	3		6,4 DIN 125-St A3C
11	0000 <b>501 444 00</b>	3		M 6 DIN 934 - 8 A3C
12	0000 <b>503 239 00</b>	5		M 6 x 30 DIN 912-8.8A3C
13	0000 <b>037 922 00</b>	1		
14	0000 <b>019 285 00</b>	1		12V, 280 W
14	0000 <b>019 286 00</b>	1		24 V, 280 W
15	0000 <b>500 009 00</b>	6		A 8 x 11,5 DIN 7603-Cu
16	0000 <b>037 901 00</b>	0... 1		8,4 x 12 x 10
17	0000 <b>504 691 00</b>	1		OIL 0,3 - 0,6 bar
18	0000 <b>501 445 00</b>	2		6,4 DIN 125-St A3C
19	0000 <b>501 444 00</b>	2		M 6 DIN 934 - 8 A3C
20	0000 <b>501 459 00</b>	2		10,5 DIN 125-St A3C
21	0000 <b>039 321 00</b>	1		
22	0000 <b>037 900 02</b>	1		
23	0000 <b>500 333 00</b>	1		M8 x 1 x 12 DIN 961-8.8 A3C
24	0000 <b>503 294 00</b>	1		
25	0000 <b>039 262 00</b>	1		
26	0000 <b>050 292 00</b>	2		9 x18 x 8



**Z05b, Z10, Z11**

Electric equipment, wirings  
 Armaturenkasten, Leitungen  
 Equipement électrique, cable  
 Cuadro de mando, cables  
 Cruscotto, cablaggio

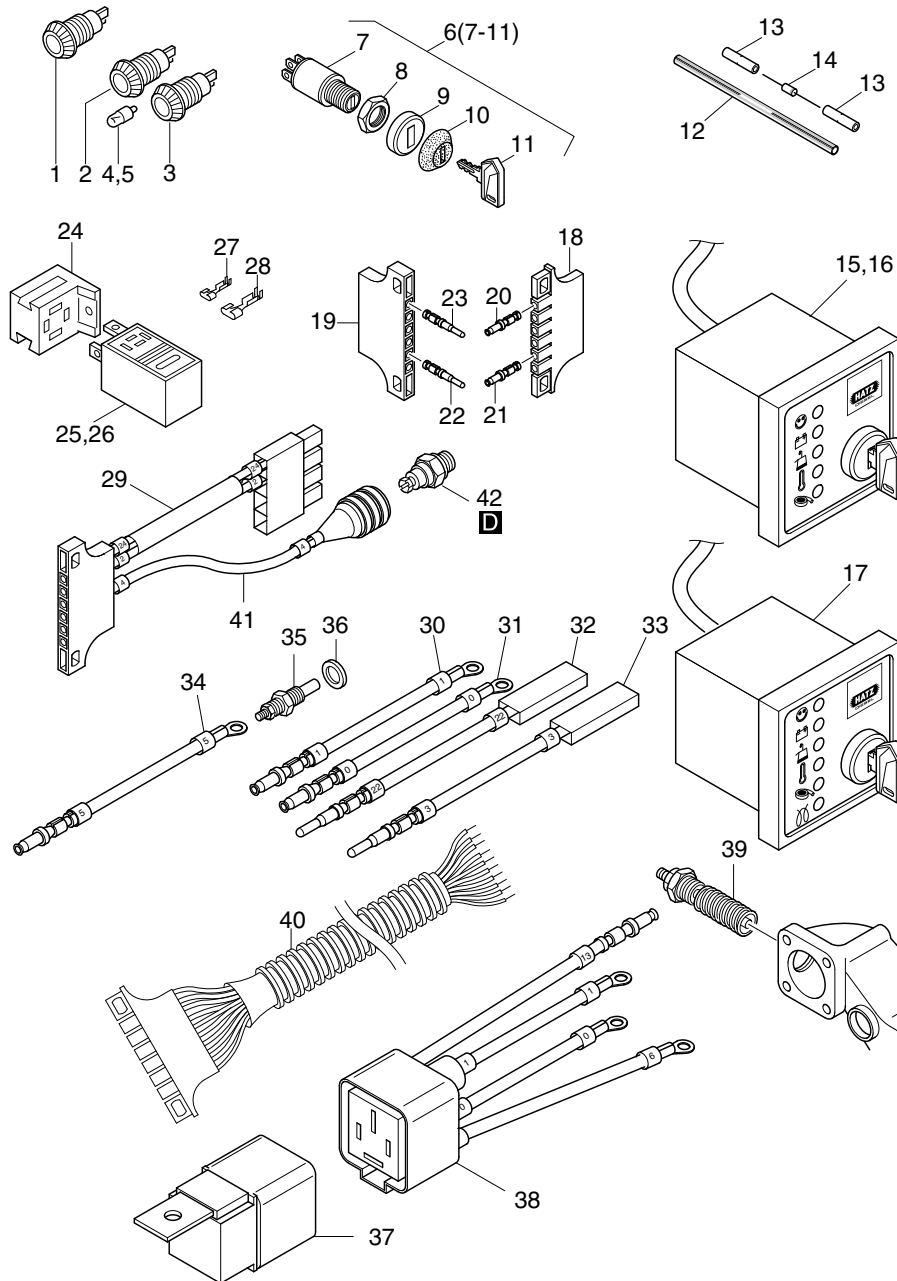


Fig.- No.	HATZ Ident-No.	Stück Qty.	W d / D	Bemerkungen Notes
<b>2G40</b>				
1	0000 501 765 00	1		BATT.
2	0000 501 764 00	1		TEMP.
3	0000 501 766 00	1		OIL
4	0000 400 097 00	0... 3		12 V - 2 W
5	0000 400 098 00	0... 3		24 V - 2 W
6	0000 503 844 01	1		
7	-----	-		
8	-----	-		
9	-----	-		
10	0000 051 264 02	1		
11	0000 504 049 00	1		Nr. 14644
12	0000 036 700 00	0... 4		4 x 120 mm
13	0000 501 892 00	0... 8		
14	0000 503 444 00	0... 4		1 N 4007
15	0000 015 518 03	1		12 V, A 1
16	0000 015 697 03	1		24 V, A 1
17	0000 015 589 01	1		12 V / 24 V, Aut.
18	0000 503 737 00	1		
19	0000 503 736 00	1		
20	0000 503 738 00	5		0,5 - 1,0
21	0000 503 739 00	1		1,5 - 2,5
22	0000 503 741 00	5		0,5 - 1,0
23	0000 503 743 00	1		2,5 - 4,0
24	0000 502 760 00	1		
25	0000 502 758 02	0... 1		12 V HATZ MSR
26	0000 502 759 02	0... 1		24 V HATZ MSR
27	0000 400 747 00	11		B 6,3 - 2,5 BZ
28	0000 502 768 00	0... 4		9,5 - 6A
29	0000 014 036 20	1		
30	0000 016 790 00	1		(1) 520mm
31	0000 015 744 02	1		(0) 450mm
32	0000 015 268 00	1		(22) 360mm
33	0000 016 786 00	1		(3) 500mm
34	0000 011 423 10	1		(5) 950mm
35	0000 502 686 00	1		TEMP. 12-24V
36	0000 501 958 00	1		10 x 16 x 0,5 DIN 988
37	0000 505 727 00	1		RELAIS
38	0000 018 762 00	1		
39	0000 501 639 00	1		184G
40	0000 015 498 01	1		K 2 - 2 m
41	0000 011 932 11	1		(4)
42	0000 504 691 01	1		OIL 0,3 - 0,6 bar

# Z06, Z15

Engine brackets, intermediate housing  
 Motorfüße, Anschlußgehäuse  
 Pieds moteur, bride raccord  
 Soportes del motor, caja de conexión  
 Staffe supporto motore, flangiatura

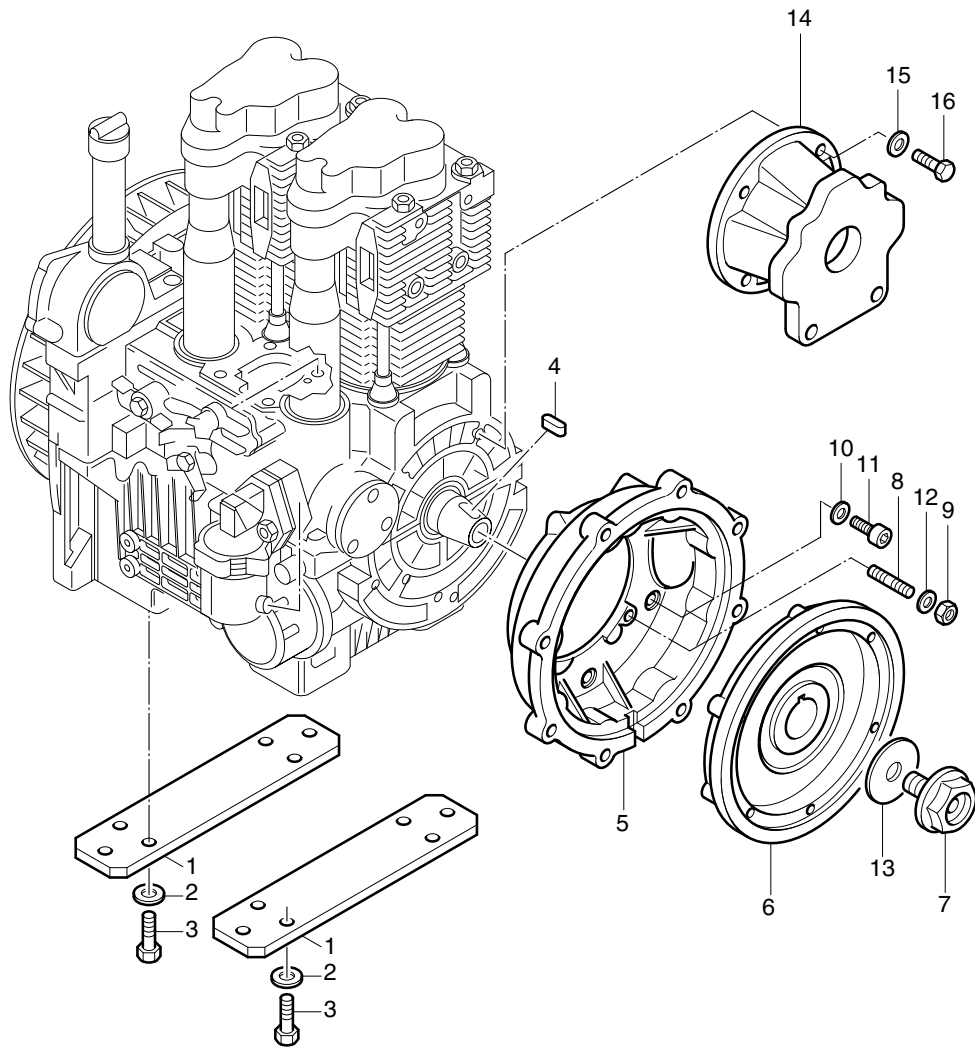
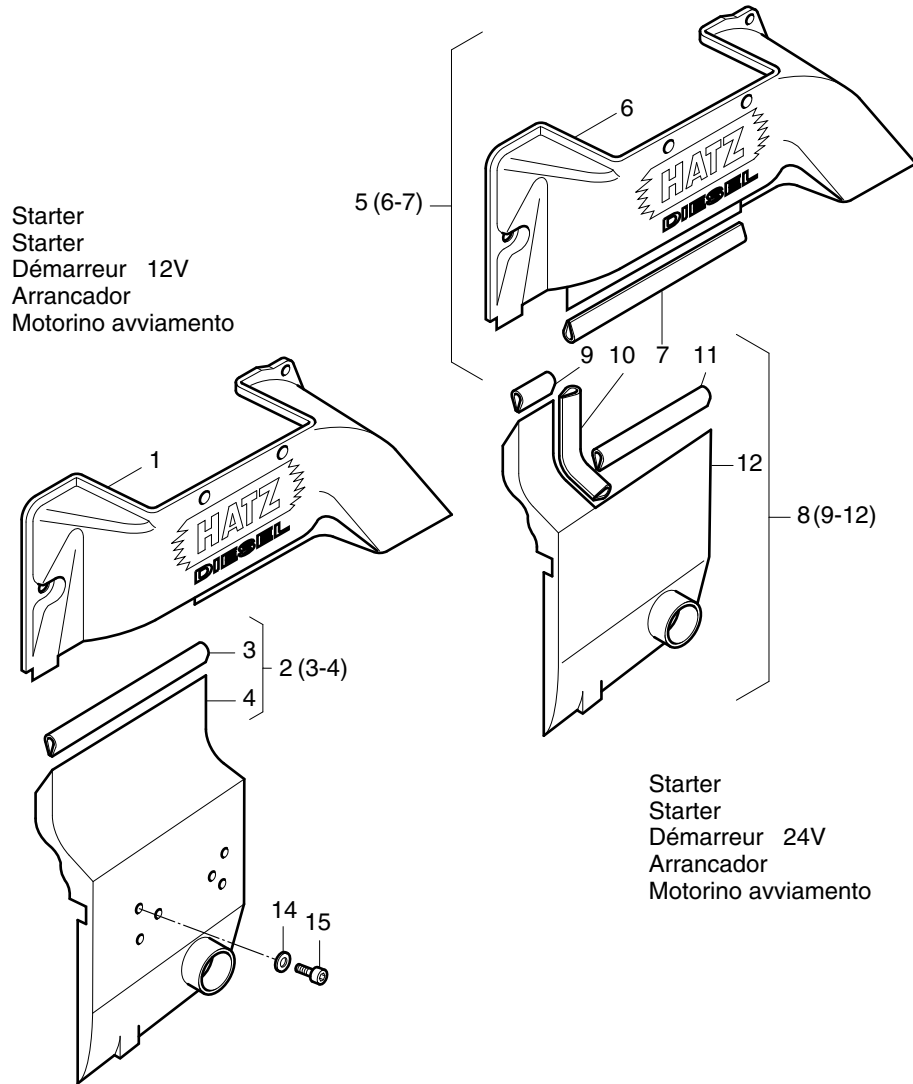


Fig.- No.	HATZ Ident-No.	Stück Qty.	W d / D	Bemerkungen Notes
		<b>2640</b>		
1	0000 <b>039 200 00</b>	2		
2	0000 <b>501 356 00</b>	8		10 DIN 128 A3C
3	0000 <b>503 276 00</b>	8		M 10 x 35 DIN 933 - 8.8 A3C
4	0000 <b>500 112 00</b>	1		A 6 x 6 x 25 DIN 6885
5	0000 <b>502 954 00</b>	1		SAE 5
6	0000 <b>502 955 00</b>	1		
7	0000 <b>502 956 00</b>	1		M 18 x 1,5
8	0000 <b>500 404 00</b>	4		M 10 x 25 DIN 835-8.8
9	0000 <b>501 458 00</b>	4		M 10 DIN 934-8 A3C
10	0000 <b>501 459 00</b>	5		10,5 DIN 125-St A3C
11	0000 <b>503 278 00</b>	5		M 10 x 35 DIN 912-8.8A3C
12	0000 <b>501 459 00</b>	4		10,5 DIN 125-St A3C
13	0000 <b>503 047 00</b>	1		21 x 60 x 1,5
14	0000 <b>039 292 00</b>	1		ø 46mm
15	0000 <b>501 459 00</b>	4		10,5 DIN 125-St A3C
16	0000 <b>501 364 00</b>	4		M 10 x 25 DIN 933 - 8.8 A3C

Z07

Add. Oil-cooling system  
 Zusatzölkühlung  
 Refroid. D'huile sup.  
 Refrig. P. aceite sup.  
 Sistema addizionale di raffreddamento olio



Starter  
 Starter  
 Démarreur 12V  
 Arrancador  
 Motorino avviamento

Starter  
 Starter  
 Démarreur 24V  
 Arrancador  
 Motorino avviamento

Fig.- No.	HATZ Ident-No.	Stück Qty.	W d / D	Bemerkungen Notes
<b>2G40</b>				
1	0000 <b>039 959 00</b>	1		
2	0000 <b>014 376 10</b>	1		
3	0000 <b>039 999 00</b>	1		200 mm
4	-----	-		
5	0000 <b>014 375 00</b>	1		
6	-----	-		
7	0000 <b>050 070 00</b>	1		190 mm
8	0000 <b>014 400 10</b>	1		
9	0000 <b>050 073 00</b>	1		48 mm
10	0000 <b>050 072 00</b>	1		115 mm
11	0000 <b>050 071 00</b>	1		160 mm
12	-----	-		
14	0000 <b>501 445 00</b>	2		6,4 DIN 125-St A3C
15	0000 <b>501 771 00</b>	2		M 6 x 16 DIN 933-8.8 A3C

Lifting magnet for speed control  
 Hubmagnet zur Drehzahlverstellung  
 El. Aimant reglage regime  
 Elevador magnet. ajuste de revoluciones  
 Magnete comando acceleratore

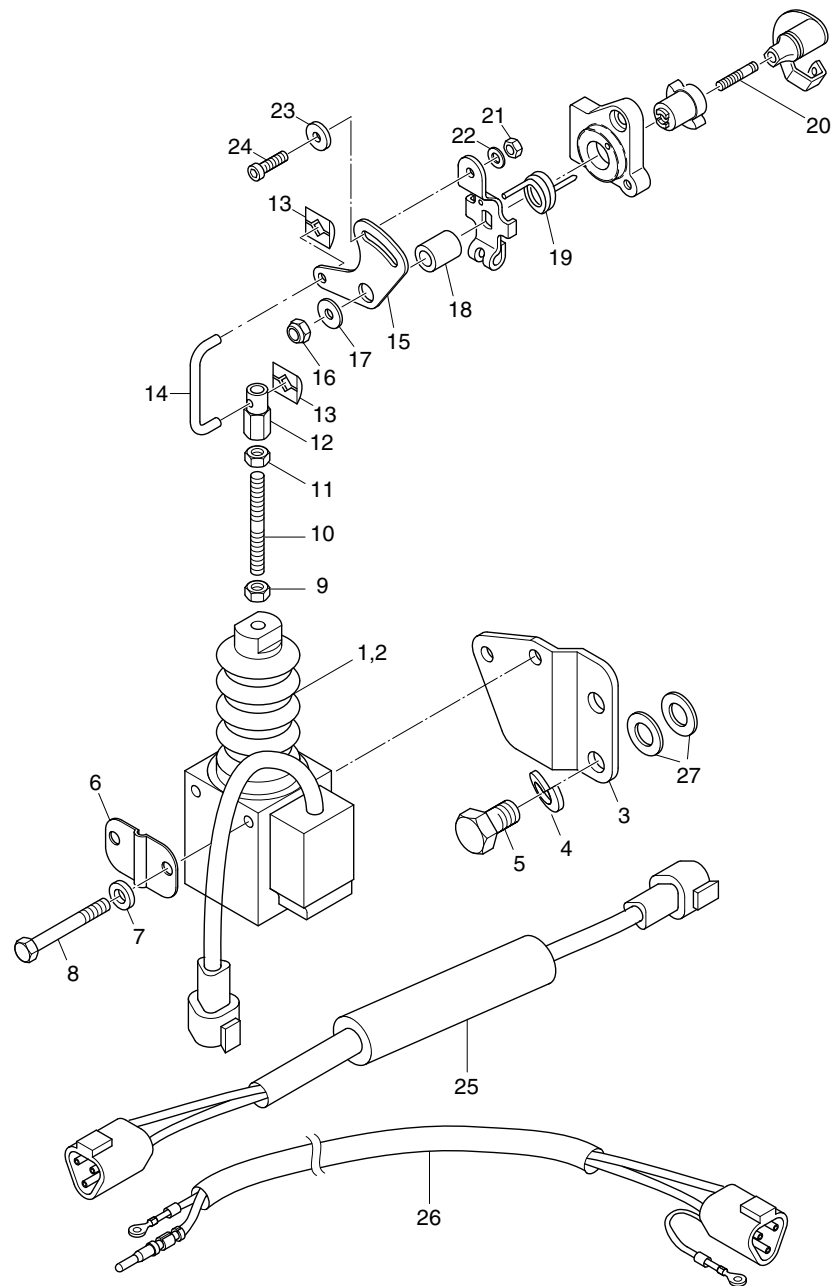


Fig.- No.	HATZ Ident-No.	Stück Qty.	W d / D	Bemerkungen Notes
<b>2G40</b>				
1	0000 <b>052 707 00</b>	0... 1		12V
2	0000 <b>052 708 00</b>	0... 1		24V
3	0000 <b>015 177 10</b>	1		
4	0000 <b>501 356 00</b>	2		10 DIN 128 A3C
5	0000 <b>501 499 00</b>	2		M10 x 30 DIN 933-8.8 A3C
6	0000 <b>053 016 00</b>	1		
7	0000 <b>501 709 00</b>	2		6 DIN 128 - A3C
8	0000 <b>503 837 00</b>	2		M 6 x 55 DIN 931-8.8 A3C
9	0000 <b>501 444 00</b>	1		M 6 DIN 934 - 8 A3C
10	0000 <b>050 946 00</b>	1		M6 "links"
11	0000 <b>504 467 00</b>	1		M6 DIN 934 - 8 A3C "links"
12	0000 <b>050 640 10</b>	1		M6 "links"
13	0000 <b>503 656 00</b>	2		6
14	0000 <b>052 069 10</b>	1		
15	0000 <b>039 598 13</b>	1		
16	0000 <b>503 283 00</b>	1		VM 6 DIN 980-8 A3C
17	0000 <b>501 445 00</b>	1		6,4 DIN 125-St A3C
18	0000 <b>036 714 00</b>	1		7 x 12 x 15
19	0000 <b>053 221 01</b>	1		"links"
20	0000 <b>505 111 00</b>	1		M 6 x 40 DIN 938 - 8.8 A3C
21	0000 <b>501 444 00</b>	1		M 6 DIN 934 - 8 A3C
22	0000 <b>501 445 00</b>	1		6,4 DIN 125-St A3C
23	0000 <b>501 143 00</b>	1		6,4 x 17 x 3 DIN 7349 A3C
24	0000 <b>501 707 00</b>	1		M 6 x 16 DIN 912-8.8A3C
25	0000 <b>018 654 01</b>	1		
26	0000 <b>018 953 00</b>	1		
27	0000 <b>501 459 00</b>	4		10,5 DIN 125-St A3C

Z11

Shut-off valve, lifting magnet engine stop  
 Kraftstoffabsperrentil, Hubmagnet zur Motorabstellung  
 Soupape de arret, el. Aimant moteur stop  
 Valvula cierre, elevador magnet. motor stop  
 Valvula p. chiudere il carb., magnete elettrostop

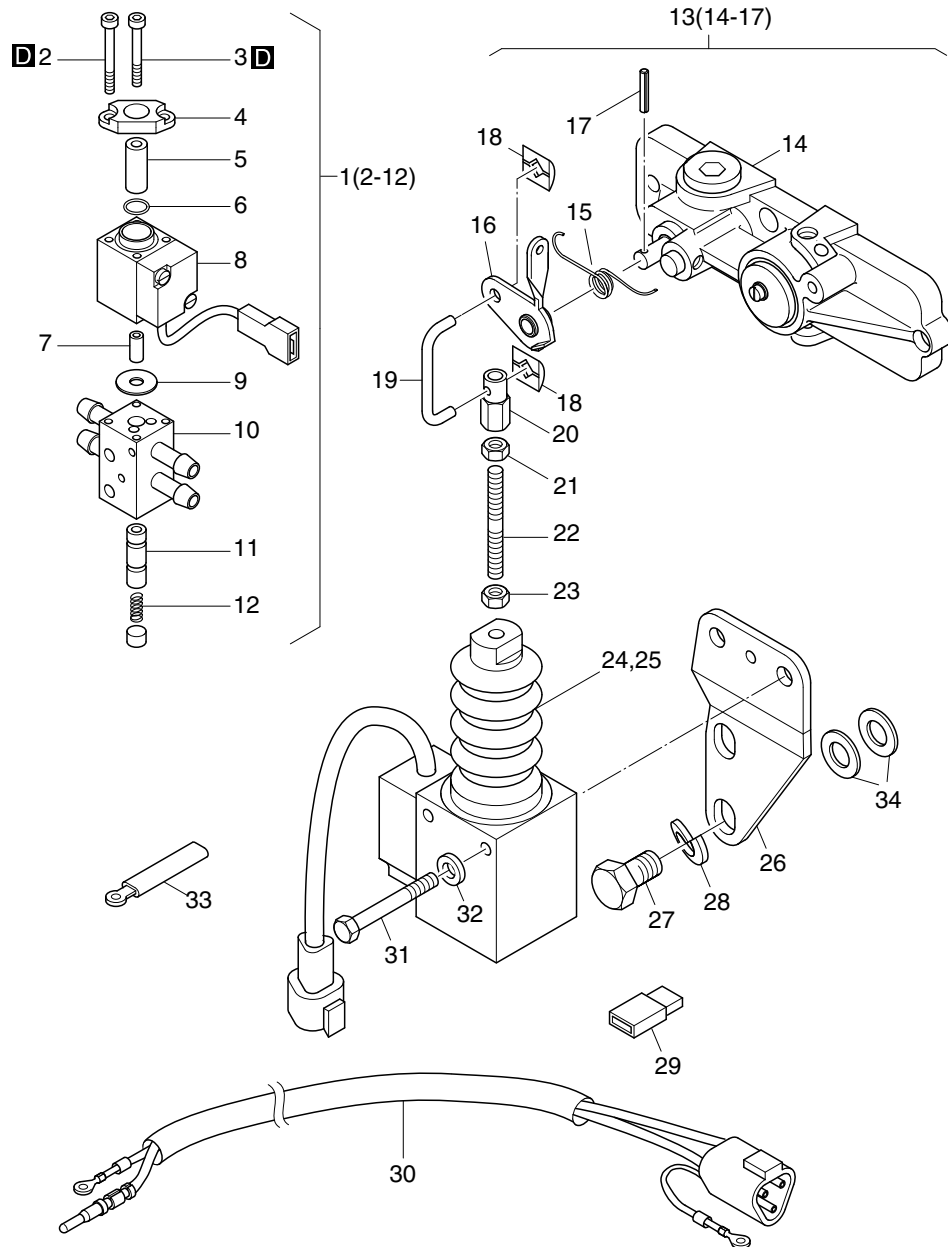


Fig.- No.	HATZ Ident-No.	Stück Qty.	W d / D	Bemerkungen Notes
		<b>2G40</b>		
1	0000 017 624 00	1		12V
1	0000 017 625 00	1		24V
2	0000 503 547 00	2		M 4 x 45 DIN 912-8.8 A3C
3	0000 502 699 00	2		M 4 x 35 DIN 912-8.8A3C
4	0000 039 550 00	1		
5	0000 039 561 00	1		
6	0000 502 750 00	1		14 x 1,78
7	-----	-		
8	0000 039 548 04	1		12V, 14W
8	0000 039 676 04	1		24V, 14W
9	0000 039 593 00	1		
10	-----	-		
11	-----	-		
12	-----	-		
13	0000 017 433 10	1		
14	-----	-		
15	0000 053 083 00	1		
16	0000 018 801 10	1		
17	0000 505 606 00	1		3 x 18 EN 28725
18	0000 503 656 00	2		6
19	0000 052 069 10	1		
20	0000 050 640 10	1		M6 "links"
21	0000 504 467 00	1		M6 DIN 934 - 8 A3C "links"
22	0000 050 946 00	1		M6 " links"
23	0000 501 444 00	1		M 6 DIN 934 - 8 A3C
24	0000 052 707 00	0... 1		12V
25	0000 052 708 00	0... 1		24V
26	0000 015 169 20	1		
27	0000 501 499 00	2		M10 x 30 DIN 933-8.8 A3C
28	0000 501 356 00	2		10 DIN 128 A3C
29	0000 501 907 00	1		
30	0000 015 172 20	1		
31	0000 503 837 00	2		M 6 x 55 DIN 931-8.8 A3C
32	0000 501 709 00	2		6 DIN 128 - A3C
33	0000 050 012 00	1		
34	0000 501 459 00	4		10,5 DIN 125-St A3C

# Z17a

Stubshaft, flexible coupling  
 Wellenstummel, elastische Kupplung  
 Bout de arbre, accouplement elastic  
 Eje, acoplamiento elastico  
 Contralbero, giunto elastico

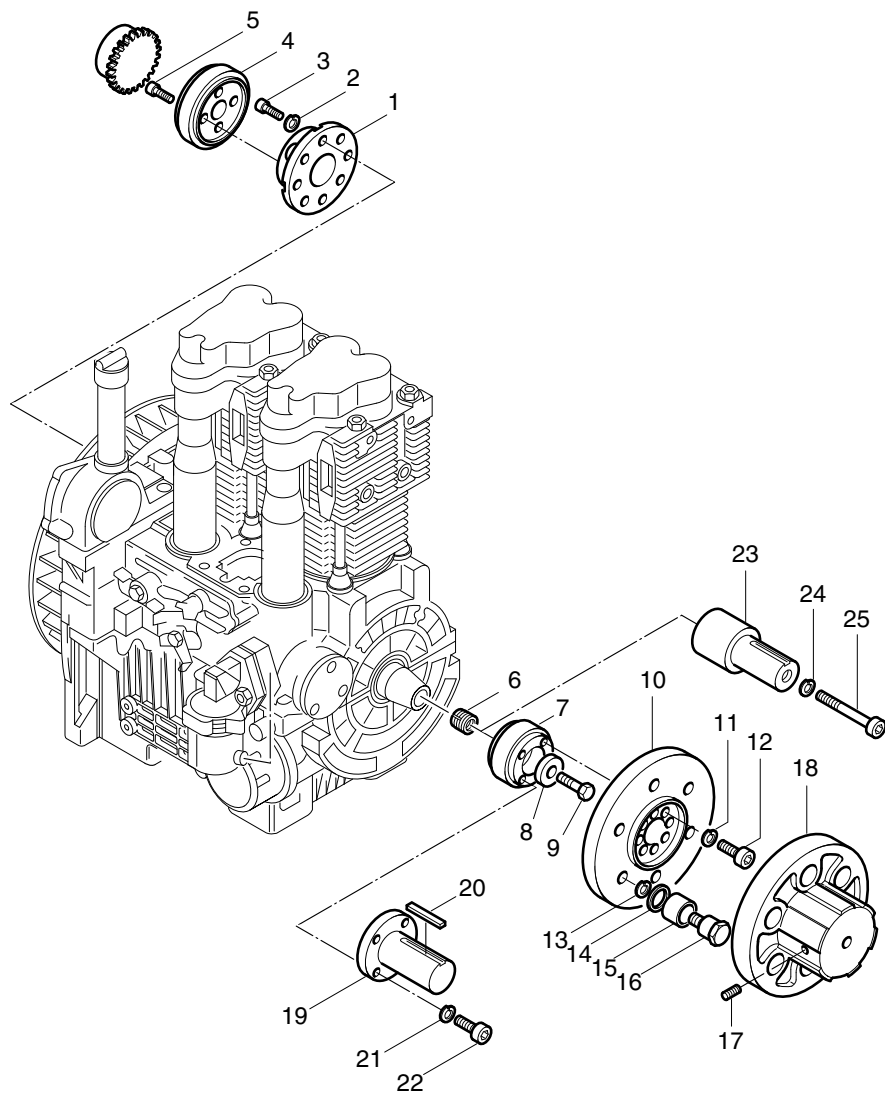


Fig.- No.	HATZ Ident-No.	Stück Qty.	W d / D	Bemerkungen Notes
<b>2G40</b>				
1	0000 <b>039 309 00</b>	1		ø 70mm
2	0000 <b>502 085 00</b>	4		8 DIN 128 A3C
3	0000 <b>501 715 00</b>	4		M 8 x 25 DIN 912-8.8A3C
4	0000 <b>503 451 00</b>	1		48 FLE-PA
5	0000 <b>500 540 00</b>	4		M 10 x 25 DIN 6912 - 8.8
6	0000 <b>503 339 00</b>	1		M10 - M 18 x 1,5
7	0000 <b>039 465 00</b>	1		
8	0000 <b>039 289 10</b>	1		11 x 37,5 x 9
9	0000 <b>500 296 00</b>	1		M 10 x 45 DIN 933-8.8 A3C
10	0000 <b>031 150 00</b>	1		
11	0000 <b>500 029 00</b>	4		A 10 DIN 128
12	0000 <b>500 538 00</b>	4		M 10 x 25 DIN 912-8.8
13	0000 <b>500 616 01</b>	6		VHZ 12
14	0000 <b>030 790 00</b>	6		20,3 x 26,9 x 4
15	0000 <b>031 510 00</b>	6		
16	0000 <b>030 469 00</b>	6		
17	0000 <b>500 046 00</b>	1		M 8 x 16 A3C DIN 916-45H
18	0000 <b>030 405 00</b>	1		12 H 7
19	0000 <b>030 273 00</b>	1		30 x 110
20	0000 <b>500 117 00</b>	1		A 8 x 7 x 63 DIN 6885
21	0000 <b>500 029 00</b>	4		A 10 DIN 128
22	0000 <b>500 538 00</b>	4		M 10 x 25 DIN 912-8.8
23	0000 <b>039 336 10</b>	1		
24	0000 <b>501 460 00</b>	1		10 DIN 7980 Zn
25	0000 <b>501 205 00</b>	1		M 10 x 100 DIN 912 - 8.8



# Z17b

Clutch perm. disconn.  
 Kupplung dauerausrückbar  
 Embrayage debr. continu.  
 Embrague permanente  
 Frizione

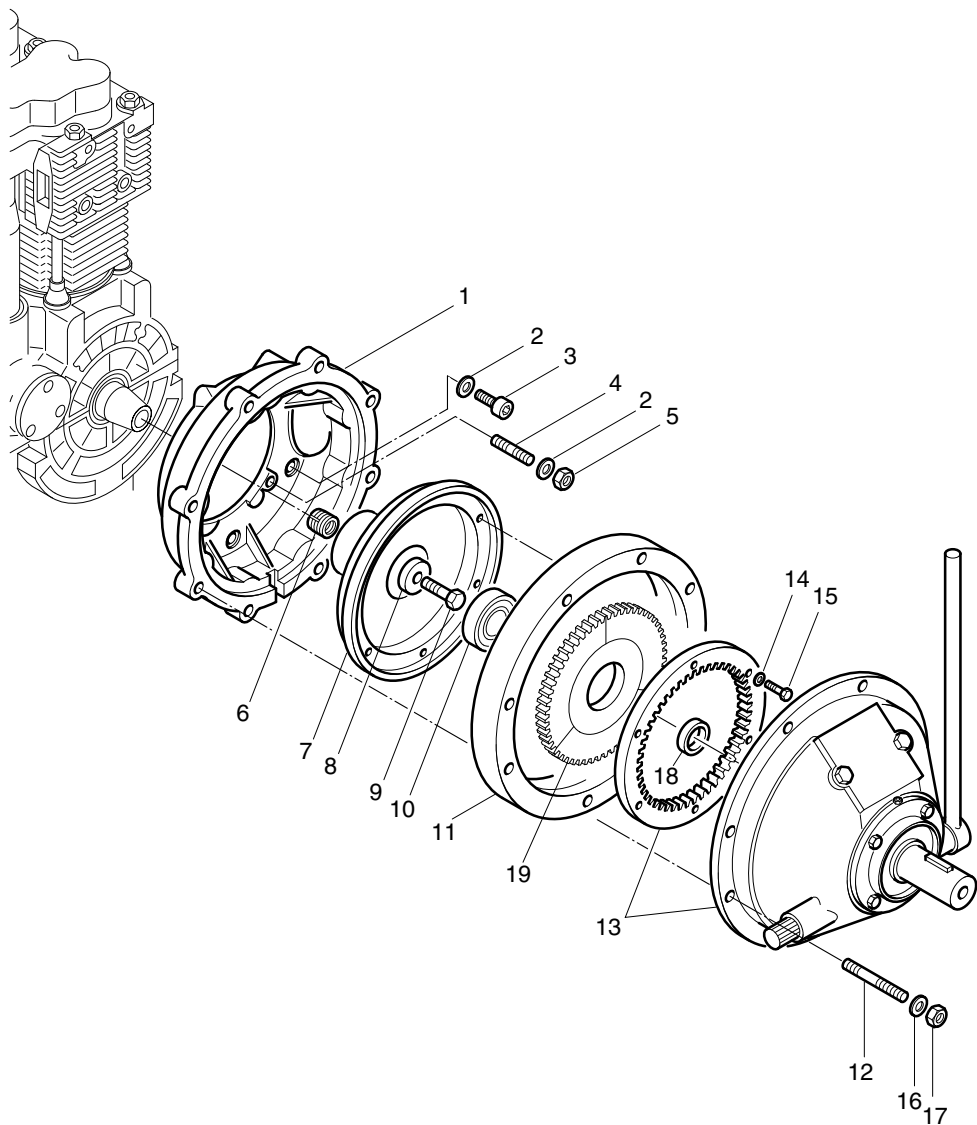


Fig.- No.	HATZ Ident-No.	Stück Qty.	W d / D	Bemerkungen Notes
		<b>2640</b>		
1	0000 <b>502 954 00</b>	1		SAE 5
2	0000 <b>501 459 00</b>	9		10,5 DIN 125-St A3C
3	0000 <b>503 278 00</b>	5		M 10 x 35 DIN 912-8.8A3C
4	0000 <b>500 404 00</b>	4		M 10 x 25 DIN 835-8.8
5	0000 <b>501 458 00</b>	4		M 10 DIN 934-8 A3C
6	0000 <b>503 339 00</b>	1		M10 - M 18 x 1,5
7	0000 <b>039 474 00</b>	1		
8	0000 <b>039 289 10</b>	1		11 x 37,5 x 9
9	0000 <b>500 296 00</b>	1		M 10 x 45 DIN 933-8.8 A3C
10	0000 <b>501 142 00</b>	1		6305 2RS DIN 625
11	0000 <b>036 803 10</b>	1		
12	0000 <b>501 453 00</b>	8		M 10 x 65 DIN 835-8.8 A3C
13	0000 <b>503 493 00</b>	1		BD 110/15
14	0000 <b>500 028 00</b>	6		8 DIN 128
15	0000 <b>500 273 00</b>	6		M 8 x 30 DIN 933-8.8
16	0000 <b>501 356 00</b>	8		10 DIN 128 A3C
17	0000 <b>501 458 00</b>	8		M 10 DIN 934-8 A3C
18	0000 <b>052 959 00</b>	1		25,2 x 35 x 6
19	0000 <b>490 658 00</b>	1		

Mount. parts hydr. pump  
 Anbauteile Hydraulikpumpe  
 Pièces mont. -pompe hydr.  
 Piezas mont. bomba hidr.  
 Particolari per montaggio pompa idraulica

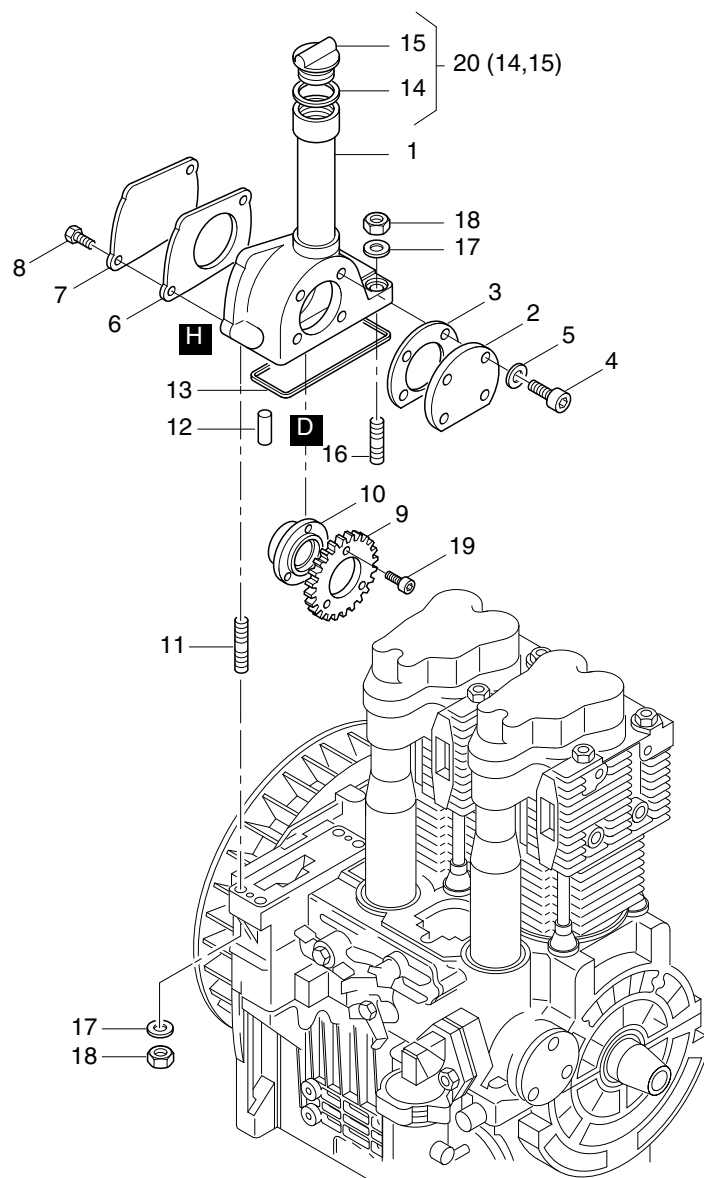


Fig.- No.	HATZ Ident-No.	Stück Qty.	W d / D	Bemerkungen Notes
		<b>2G40</b>		
1	0000 011 256 02	1		
2	0000 039 088 00	1		
3	0000 039 089 00	1		
4	0000 503 238 00	4		M 6 x 16 DIN 6912-8.8 A3C
5	0000 500 008 00	4		A 6,5 x 9,5 DIN 7603-Cu
6	0000 039 161 00	1		
7	0000 039 087 00	1		
8	0000 500 922 00	2		M 10 x 16 DIN 933-8.8 A3C
9	0000 039 143 10	1		
10	0000 039 086 00	1		
11	0000 502 319 00	2		M 8 x 25 DIN 835-8.8 A3C
12	0000 502 905 00	2		6 m 6 x 14 DIN 7-9 S20K
13	0000 503 235 00	1		D1
14	0000 041 250 00	1		D1 26 x 35 x3
15	-----	-		
16	0000 501 281 00	2		M 8 x 30 DIN 835 - 10.9 A3C
17	0000 037 888 00	4		8,4 x 15 x 2
18	0000 503 353 00	4		M 8 SW 12 A3C
19	0000 500 507 00	3		M 6 x 16 DIN 912-8.8
20	0000 016 131 00	1		W1

Spec. equipment EPA  
 Motorausrüstung EPA  
 Equipm. spec. EPA  
 Equipo espec. EPA  
 Kit trasformazione EPA

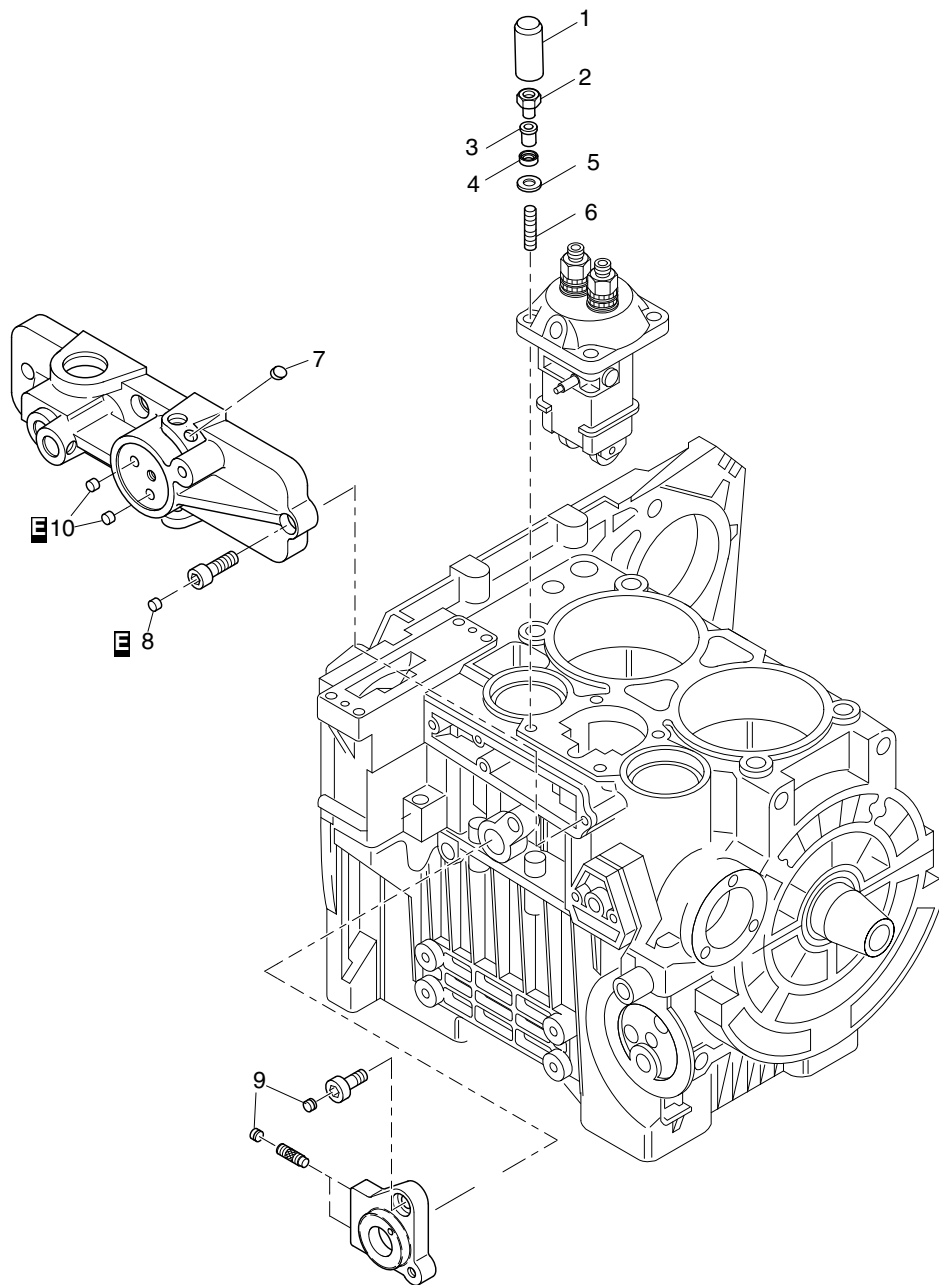


Fig.- No.	HATZ Ident-No.	Stück Qty.	W d / D	Bemerkungen Notes
<b>2G40</b>				
1	0000 <b>041 270 00</b>	1		
2	0000 <b>041 268 00</b>	1		
3	0000 <b>041 297 00</b>	1		
4	0000 <b>041 342 00</b>	1		
5	0000 <b>041 876 00</b>	1		8,1 x 15 x 5
6	0000 <b>501 281 00</b>	1		M 8 x 30 DIN 835 - 10.9 A3C
7	0000 <b>504 760 00</b>	1		8 DIN 470 AI
8	0000 <b>052 066 00</b>	1		ø 5,0
9	0000 <b>503 009 00</b>	2		
10	0000 <b>052 302 00</b>	2		4,4



## HATZ service network

A	Austria	2320 Schwechat - Rannersdorf	Josef Hofmann GmbH.	+43 - 1 - 7 07 06 08
A	Austria	4600 Wels	Motor Center Austria GmbH	+43 - 7242 - 4 71 61-0
A	Austria	5020 Salzburg	Ing. R. Schneider	+43 - 662 - 87 23 54
A	Austria	6065 Thaur	Romed Müssigang	+43 - 5223 - 49 28 34
A	Austria	6830 Rankweil	Ländletechnik Schäfer GmbH	+43 - 5522 - 4 50 60
A	Austria	8073 Feldkirchen	Langbauer - Motoren e.U.	+43 - 316 - 71 15 95
A	Austria	9170 Ferlach	Johann Koslitsch	+43 - 4227 - 59 33
AN	Angola	Luanda	Organizacoes JLM Lda.	+244 912 500 328
AUS	Australia	2164 Smithfield NSW	HATZ Australia Pty. Ltd.	+61 - 2 - 8788 7999
AZ		1029 BAKU	AS TEXNIKA LLC	+99412 418 0106 562
B	Belgium	3090 OVERIJSE	BIA GROUP NV/SA	+32(0)2 689 28 11
BF	Burkina Faso	Ouagadougou 01	Impex Afrique	+226 - 50 43 37 37
BG	Bulgaria	1715 Sofia	ENERGIA-MARVAKOV	+359 - 29 62 14 95
BHT	Bhutan	Gongkhar Bumthang	Jigme Norbu Enterprise	+975 - 3 - 63 11 81 or 63 11 70
BR	Brazil	09220-790 SANTO ANDRE - SAO PAULO	DAIFORCE COM DE MAQ. E MOTORES	
LTDA +55 11 4461 4979				
BRN	Bahrain	646 Nuwaidrat	Gulf Equipment & Technology (G.E.T.)	+973 - 170 00 08
BY	Belarus	223021 Minsk region	Fomar Ltd.	+375 - 17 - 507 68 20
CAM	Cameroon	DOUALA	EMEI DIESEL Sarl	00237 33 42 87 51
CDN	Canada	WI 53187-0258 Waukesha	HATZ Diesel of America, Inc.	+1 - 262 - 5 44 02 54
CH	Switzerland	8852 Altendorf	Motorenfabrik HATZ AG	+41 - 55 - 4 51 75 30
CI	Côte d' Ivoire	1691 ABIDJAN 11	PRESTIGE - AUTO	+225 21756555
CN	China	Xiamen	Motorenfabrik Hatz GmbH. & Co. KG.	+86 - 592 - 520 45 -28/-38/-78
CO	Columbia	Medellin	Eduardoño S.A.	+ 57 - 4 444 5888
CR	Costa Rica	94099 Ruhstorf	Motorenfabrik Hatz GMBH & CO. KG	+49 (0)8531 319 373
CY	Cyprus	3724 Limassol	L.NEMITSAS LTD	+357 - 25 - 56 92 25
CZ	Czech Republic	37001 Ceske Budejovice	David Servis spol. s.r.o.	+420 - 38 - 7 31 22 69
D	Germany	02730 Ebersbach	Peter Hirche	+49 - (0)3586 - 36 23 79
D	Germany	03130 Spremberg	Lischke Motortechnik	+49 - (0)3563 - 60 50 40
D	Germany	04509 Wiedemar	SERVICEZENTRALE	+49 - (0)34207 - 7 44 0
D	Germany	04749 Ostrau	Teichert GmbH	+49 - (0)34324 - 2 22 43 / 2 46 79
D	Germany	07806 Neustadt / Orla	Hoffmann & Sohn GmbH	+49 - (0)36481 - 29 60
D	Germany	07957 Langerwetzendorf	LAREMO GmbH	+49 - (0)3 66 25 / 5 52 07
D	Germany	09669 Frankenberg	Huebner u. Kluge GmbH	+49 - (0)37206 - 22 17
D	Germany	12057 Berlin	Fritz Bugel GmbH	+49 - (0)30 - 6 84 25 45
D	Germany	14774 Brandenburg / Plaue	Stolze Moto-Tech GmbH	+49 - (0)3381 - 4 04 70
D	Germany	15345 Altlandsberg	Alfons Hase	+49 - (0)33438 - 6 04 16
D	Germany	15831 Groß-Kienitz	Wilhelm Schmidt GmbH	+49 - (0)3 37 08 - 54 10
D	Germany	17235 Neustrelitz	Autek-Truck - Technik & Service GmbH	+49 - (0)3981 - 4 49 90
D	Germany	18055 Rostock	Mechanische Werkstatt	+49 - (0)381 - 69 08 20
D	Germany	18442 GROß-LÜDERSHAGEN	MOTOR-SPEZI	03831-444393
D	Germany	19348 Düpow	Bernd Jüchert	+49 - (0)3876 - 78 89 31
D	Germany	21107 Hamburg (Wilhelmsburg)	SERVICEZENTRALE	+49 - (0)40 - 7 56 05 70
D	Germany	23556 Lübeck	Kindt-Motoren	+49 - (0)451 - 8 13 06 80
D	Germany	24145 Kiel - Wellsee	Wulf Johannsen KG GmbH & Co.	+49 - (0)431 - 58 795 33
D	Germany	26121 Oldenburg i.O.	Motoreninstandsetzung Oldenburg GmbH	+49 - (0)441 - 7 20 21/22

## HATZ service network



D	Germany	28199 Bremen	Reinhold Linnenbrügger GmbH	+49 - (0)421 - 50 40 48 / 50 40 49
D	Germany	31275 Lehrte	GM-Motoreninstandsetzung	+49 - (0)5132 - 27 22
D	Germany	32756 Detmold	Wilhelm Plass	+49 - (0)5231 - 2 32 09
D	Germany	33611 Bielefeld	Faust & Noel e.K.	+49 - (0)521 - 6 18 83
D	Germany	36433 Moorgrund / OT Gumpelstadt	Autohaus Kallenbach	+49 - (0)3695 - 8 42 38
D	Germany	37081 Göttingen-Grone	Gerhard Wienstroth GmbH & Co. KG	+49 - (0)551 - 69 31 10
D	Germany	39124 Magdeburg	Motoreninstandsetzung GmbH	+49 - (0)391 - 28 92 11 0
D	Germany	44143 Dortmund-Wambel	Dressendorfer GmbH & Co. KG	+ 49 (231) 565563(0)-11
D	Germany	47198 Duisburg	ASS	02841/1733117
D	Germany	48282 Ermsdetten	Herbert Schwarte GmbH	+49 - (0)2572 - 50 02
D	Germany	48653 Coesfeld	Loick Motoren Technik GmbH. & Co. KG.	+49 - (0)2541 - 7 00 44
D	Germany	49716 Meppen/Erms	M. + E. Motoren- und Energietechnik	+49 - (0)5931 - 98 44-0
D	Germany	50859 Köln	Peter Müller GmbH	+49 - (0)2234 - 7 91 69
D	Germany	52477 Alsdorf - Mariadorf	B. Hamacher GmbH	+49 - (0)2404 - 9 85 60
D	Germany	52525 Heinsberg	Winkens GmbH	+49 - (0)2452 - 9 03 13-0
D	Germany	54292 Trier	motormobile	+49 - (0)651 - 43 68 60
D	Germany	56323 Waldesch	Seibert & Münch	+49 - (0)2628 - 29 01
D	Germany	57368 Lennestadt	Motoreninstandsetzung	+49 - (0)2725 - 2 47
D	Germany	59069 Hamm-Rhynern	Friedel Dicke GmbH	+49 - (0)2385 - 7 08 06-0
D	Germany	59609 Anröchte	Friedrich Dicke GmbH & Co.KG	+49 - (0)2947 - 979863
D	Germany	64293 Darmstadt	SERVICEZENTRALE	+49 (0)6151 - 39 7 49 0
D	Germany	67661 Kaiserslautern (Siegelbach)	Emrich GmbH	+49 - (0)6301 - 80 82, 80 83
D	Germany	69214 Eppelheim	Eberle Hald Handel u. Dienstleistungen	+49 (0) 6221 7558 39 - 0
D	Germany	70188 Stuttgart	Eberle Hald Handel u. Dienstleistungen	+49 (0) 711 480 24 - 0
D	Germany	72555 Metzingen	Eberle Hald Handel u. Dienstleistungen	+49 - (0)7123 - 92 31 0
D	Germany	73492 Rainau-Goldshoefe	Eberle Hald Handel u. Dienstleistungen	+49 (0)7361 9718 02
D	Germany	76139 Karlsruhe	Ehlgötz	+49 - (0)721 - 6 23 54-0
D	Germany	76571 Gaggenau	SKS-Motoren GmbH	+49 - (0)7225 - 96 08 23
D	Germany	78652 Deisslingen	Eberle Hald Handel u. Dienstleistungen	+49 (0) 7425 3386 - 0
D	Germany	79211 Denzlingen	Karl Hoch GmbH	+49 - (0)7666 - 88 24-0
D	Germany	79331 Teningen - Nimburg	Eberle Hald Handel u. Dienstleistungen	+49 (0)7663 9309 - 0
D	Germany	81477 München	Stefan Lutzenberger	+49 - (0)89 - 78 20 39
D	Germany	83483 Bischofswiesen	Friedrich Dicke GmbH & Co. KG	+49 - (0)8652 - 6 43 06
D	Germany	88074 Meckenbeuren	Eberle Hald Handel u. Dienstleistungen	+49 (0) 7542 9410 - 0
D	Germany	90449 Nürnberg	Guth & Eberle GmbH	+49 - (0)911 - 6 88 79 53
D	Germany	94099 Ruhstorf	Motorenfabrik Hatz GmbH & Co. KG	+49 - (0)8531 - 31 90
D	Germany	94501 Aldersbach	Christian Sauer	+49 - (0)8543 - 91 60 81
D	Germany	97904 Dorfprozelten	MSG Mainschiffahrts-	+49 - (0)9392 - 93 41-0
DK	Denmark	2630 Taastrup	Erenfred Pedersen A/S	+45 - 43 71 01 66
DK	Denmark	6000 Kolding	Erenfred Pedersen A/S	+45 - 76 33 60 60
DK	Denmark	9000 Aalborg	Erenfred Pedersen A/S	+45 - 98 13 77 22
DOM	Dominican Rep.	Santo Domingo	La Antillana Comercial, S.A.	+1 - 809 - 5 65 31 51
DZ	Algeria	Alger	Dieselec S.A.R.L.	+213 - 21 - 49 50 54 / 55 / 56
E	Spain	01013 Vitoria	Talleres Solaf, S.A.	+34 - 945 - 260781
E	Spain	07007 Palma de Mallorca	Comagriusa	+34 - 971 - 420137
E	Spain	07714 Mahón	Parot, S.A.	+34 - 971 - 360623



## HATZ service network

E	Spain	08038 Barcelona	Comercial Aim, S.L.	+34 - 93 - 3393250
E	Spain	15008 A Coruña	Talleres Hércules	+34 - 981 - 261650 / 252935
E	Spain	17469 Fortia (Girona)	Mauricio Xatar Tell	+34 - 972 - 534088
E	Spain	18080 Granada	Comercial Peña Torres	+34 - 958 - 816600
E	Spain	18200 Maracena	Talleres Soriano	+34 - 958 - 410689
E	Spain	23009 Jaén	Comercial Peña Torres, S.A.	+34 - 953 - 28 05 77
E	Spain	25230 Mollerusa (Lleida)	Talleres Comaposada	+34 - 973 - 60 12 27
E	Spain	28906 Getafe - Madrid	Austral Reparaciones y Servicios, S.L.	91 691 80 29
E	Spain	29004 Málaga	Comercial Peña Torres	+34 - 952 - 17 70 72
E	Spain	30500 Molina de Segura	Campos López	+34 - 968 - 386248
E	Spain	31192 Mutilva Alta	Maquinaria y Servicios ECA	+34 - 948 - 24 10 17
E	Spain	33211 Gijón	Maprinsa, S.A.	+34 - 985 - 167772
E	Spain	35008 El Sebadal	Fuendor	+34 - 928 - 46 53 06
E	Spain	38320 Taco	Fuendor (Repuestos)	+34 - 922 - 65 54 50
E	Spain	38350 Tacoronte	Fuendor (Taller)	+34 - 922 - 56 05 25
E	Spain	41007 Sevilla	Repuestos Correa	+34 - 954 361866
E	Spain	43206 Reus (Tarragona)	Tractomecanic Maquinaria S.L.	+34 - 977 - 314923
E	Spain	46469 Beniparell (Valencia)	Talleres Rimi	+34 - 96 - 1 21 70 91
E	Spain	47193 La Cisterniga	Zafara	+34 - 983 - 476851 / 225620
E	Spain	47610 Zaratán	Talleres Sermacons S.L.	+34 - 983 - 342040
E	Spain	48014 Bilbao	Loter S.L.	+34 - 944 - 755853
E	Spain	50016 Zaragoza	Loma e Hijos, S.L.	+34 - 976 - 575177 / 570809
E	Spain	50171 La Puebla de Alfindén (Zaragoza)	Motores HATZ Espana S.L.U.	+34 - 976 - 10 81 28
EAK	Kenya	00100 Nairobi	First Machineries Ltd.	+254 - 20 - 55 77 86
EC	Ecuador	Guayaquil	Compañía Comercial	+593 - 4 -256 05 02
ES	El Salvador	San Salvador	TEMSA	+503 - 2239 8600
ET	Egypt	11331 Cairo	Market Leaders	+20 - 22 - 4 53 07 63, 4 53 09 17
ETH	Ethiopia	94099 RUHSTORF	MOTORENFABRIK HATZ GMBH & CO.KG	+49 8531 319 425
EW	Estonia	11612 Tallinn	Estmotor Oü	+372 - 6 52 65 95
F	France	10350 Marigny Le Châtel	Garage Mathieu	+33 - 3 - 25 39 24 01
F	France	13852 Aix-en-Provence	I.M.F.	+33 - 4 - 42 90 30 65
F	France	14123 IFS	BOUVET S.A.S	+33 - 2 - 31 52 01 47
F	France	19100 Brive	Saint-Germain Rectif & Pradeau Moteurs	+33 - 5 - 55 86 91 91
F	France	21560 Arc-sur-Tille	Garage Remillet	+33 - 3 - 80 37 24 52
F	France	25410 Saint-Vit	DEPANNT'P	+33 - 3 - 81 87 61 10
F	France	27002 Evreux Cédex	Demolin	+33 - 2 - 32 39 07 22
F	France	31300 Toulouse	MIDI-DIESEL ELECTRO ACCESSOIRES	+33 - 5 - 61 42 80 11
F	France	33704 Mérignac	Laporte	+33 - 5 - 56 34 20 26
F	France	34671 Baillargues Cédex 1	L.M.S. (Languedoc Matériel Service)	+33 - 4 - 67 91 29 39
F	France	37170 Chambray-Les-Tours	Perron & Gay	+33 - 2 - 47 28 94 94
F	France	54710 Fléville	M.T.E. Services	+33 - 3 - 83 25 75 00
F	France	56402 Auray Cédex	PENQUEST	+33 - 2 - 97 24 16 59
F	France	59167 LALLAING	COMOTEQ	+33 - 3 - 27 99 35 23
F	France	67300 Schiltigheim	ALSIA	+33 - 3 - 88 33 05 95
F	France	69684 Chassieu Cedex	HATZ-France	+33 - 4 - 78 90 73 25
F	France	76807 Saint-Etienne du Rouvray Cedex	Morisse-Nayrat	+33 - 2 - 32 95 91 65

## HATZ service network



F	France	78610 Le Perray en Yvelines	Sudmat	+33 - 1 - 34 57 85 00
F	France	78703 Conflans-Ste-Honorine	Diesel Marine	+33 - 1 - 39 72 68 83
F	France	94290 Villeneuve le Roi	S.F.2.A	+33 - 1 - 49 61 30 90
FIN	Finland	01390 Vantaa	Finmotor Oy	+358 - 9 - 8 70 09 70
FJI	Fiji	Suva, Fiji Is.	Solar & Alternative	+679 - 3 39 80 06
G	Gabon	Libreville	MIAG	+241 - 76 00 31, 72 17 27
GB	Great Britain	BL4 OLS Bolton	Seddons Plant	+44 - 1204 - 85 46 00
GB	Great Britain	BS20 7XE Bristol	Rollo UK ( Aktion Automotive )	+44 1275 377800
GB	Great Britain	CF24 5EL Cardiff	CPS (European) Ltd.	+44 2920 453194
GB	Great Britain	CM9 5FA Essex	Taylor Construction Plant Ltd	+44 - 1621 - 85 07 77
GB	Great Britain	CV21 1PB Warkwickshire	BrownPower Eng Ltd	+44 - 1788 - 57 75 75
GB	Great Britain	FK16 6AU Perthshire	Young Plant & Equipment	+44 - 1786 - 84 15 98
GB	Great Britain	GL17 0IA Gloucestershire	Titan Industrial Ltd	+44 - 1452 - 83 18 21
GB	Great Britain	KT10 9AJ Surrey	A&P Services (Surrey) Ltd	+44 1372 468315
GB	Great Britain	LE10 3BP Hinckley, Leics.	HATZ Great Britain Ltd.	+44 - 1455 - 62 21 01
GB	Great Britain	LN11 2LR Lincoln	CG Plant Sales	+44 - 1522 - 70 40 14
GB	Great Britain	LS12 6EP Leeds	W.G. Search Ltd	+44 - 1132 - 79 79 90
GB	Great Britain	LS12 JAJ Leeds	Chippindale Plant Ltd	+44 - 113 - 2 63 23 44
GB	Great Britain	LU5 6HF Dunstable	Southern Plant Ltd.	+44 845 304 0001
GB	Great Britain	ME20 GSE Kent	Leach Lewis Plant Ltd.	+44 1622 718118
GB	Great Britain	NE4 7AX Newcastle	John Nixon Ltd.	+44 - 191 - 2 26 06 66
GB	Great Britain	NN11 8QJ Northants	Bryco Group Ltd.	+44 - 1327 - 87 61 66
GB	Great Britain	PL12 6LX Cornwall	AB Services Ltd.	+44 - 1752 - 84 88 20
GB	Great Britain	PO13 0FJ Hampshire	Meetens Industrial Engines	+44 845 6340297
GB	Great Britain	RH19 2Hu West Sussex	Hydraulic Plant Services Ltd.	+44 1343 327300
GB	Great Britain	SN8 2RN Wiltshire	T.H. White	+44 - 1672 - 51 23 28
GB	Great Britain	ST4 3NX Stoke-on-Trent	Seddons Plant	+44 - 1782 - 59 34 44
GB	Great Britain	TO14 9AE Devon	Sleeman & Hawken Ltd.	+44 1626 778266
GB	Great Britain	TS18 2PF Stockton	John Nixon Ltd.	+44 - 1642 - 67 26 94
GCA	Guatemala	Guatemala, Ciudad	Técnico Mercantil S.A.	+ 502 - 2331 4193
GH	Ghana	Accra - North	Agria Machinery	+233 - 302 - 22 21 69
GN	Guinea	Conakry	IDRISSA DIOP	+224 30 47 80 80
GR	Greece	11855 Athens	DIM - HA. Ltd.	+30 - 210 - 3 41 73 63
GUA	Guadeloupe	97176 Abymes Cedex	Assistance 97 Guadeloupe	+590 - 590 47 09 90
GUY	Guyana	94099 Ruhstorf	Motorenfabrik Hatz GMBH & CO. KG	+49 (0)8531 319 373
H	Hungary	1165 Budapest	Benaco	+36 - 1 - 4 07 37 34
HK	Hong Kong	Xiamen	Motorenfabrik Hatz GmbH. & Co. KG.	+86 - 592 - 520 45 -28/-38/-78
HN	Honduras	Tegucigalpa, D.C.	Corporación Comercial, S.A. de C.V.	+ 504 - 222 0576
HR	Croatia	10000 Zagreb Hrvatska	Diesel Motori d.o.o.	+385 - 1 - 3 46 35 18, 3 46 26 69
I	Italy	00133 Roma	Eros Antonelli S.N.C.	+39 - 06 - 72 65 02 60
I	Italy	04014 Borgo Vodice (LT)	Dorati Luciano	+39 - 0773 - 85 01 09
I	Italy	05100 Terni	Lamperini Services	+39 - 0744 - 30 62 10
I	Italy	06061 Castiglione del Lago	Della Giovampaola Danilo	+39 - 075 - 96 52 433
I	Italy	09034 Elmas CA	De Murtas Antonio & C. S.A.S.	+39 - 070 - 21 61 06
I	Italy	10138 Torino	Centro Ricambio	+39 - 011 - 4 55 11 81/ 4 55 12 11
I	Italy	12030 Faule (Cn)	Multidiesel di Barge Ilario	+39 - 338 - 7 19 94 09



I	Italy	14056 Boglietto di Costigliole d'Asti AT	Barbero Andrea	+39 - 0141 - 96 82 93
I	Italy	16100 Genova	Bruzzone Enzo	+39 - 010 - 3 73 93 96
I	Italy	20068 Peschiera Borromeo (MI)	C.S.D. Centro Servizi Diesel S.R.L.	+39 - 02 - 55 303 000
I	Italy	21040 Origgio (VA)	C.M.R. s.n.c. di Bianchi Roberto & C.	+39 - 02 - 96 73 20 62
I	Italy	22046 Erba CO	Miotto Luciano	+39 - 031 - 64 16 73
I	Italy	24050 Orio al Serio BG	Marconi & Caldara	+39 - 035 - 31 25 76 / 077 04 35
I	Italy	25021 Bagnolo Mella (Bs)	Officina Meccanica	+39 - 030 - 68 21 441
I	Italy	29017 Fiorenzuola d'Arda PC	Arduini Luigi di Arduini Armando	+39 - 0523 - 98 26 39
I	Italy	31057 Silea (Tv)	Trattoricambi sas	+39 - 0422 - 36 12 31
I	Italy	33010 Feletto Umberto Tavagnacco Ud.	Ezio Fiorin Eredi di Alberto Fiorin & C.	+39 - 0432 - 57 30 76
I	Italy	33078 San Vito al Tagliamento (PN)	Officina Venaruzzo Antonio	+39 - 0434 - 87 63 77
I	Italy	34015 Muggia TS	Centro Ricambio	+39 - 040 - 23 17 15
I	Italy	35030 Vo	Giuseppe Marcolongo	+39 - 049 - 9 94 06 76
I	Italy	36060 Romano d'ezzelino (VI)	Parolin Enzo	+39 - 0424 - 3 09 75
I	Italy	38010 S. Michele all'Adige TN	Campese S.N.C.	+39 - 0461 - 65 01 69
I	Italy	39100 Bolzano	Officina D'Ambrosio	+39 - 0471 - 20 42 00
I	Italy	40060 Trebbio Di Reno (BO)	Venturoli Lauro	+39 - 051 - 70 02 41
I	Italy	41122 Modena	HATZ Italia S.R.L.	+39 - 059 - 25 41 29
I	Italy	41126 Modena (MO)	Centro Ricambi	+39 - 059 - 82 62 14
I	Italy	43100 Parma	Arduini Franco e Figlio S.N.C.	+39 - 0521 - 48 75 66
I	Italy	44043 Marzabotto BO	Lolli F.C.	+39 - 051 - 93 24 41
I	Italy	47023 Cesena (FO)	Domeniconi Egisto Romano & C. S.N.C.	+39 - 0547 - 32 55 13
I	Italy	50053 Empoli (FI)	O.R.M.A. di Niccolai Dino e	+39 - 0571 - 8 03 04
I	Italy	50142 Firenze (FI)	Centro Ricambi	+39 - 055 - 7 32 74 43
I	Italy	60035 Jesi AN	Cercaci Officina Meccanica	+39 - 0731 - 20 50 46
I	Italy	66020 Sambuceto (CH)	CO. GAL. CO. S.R.L.	+39 - 085 - 44 600 55
I	Italy	70123 Bari	Moretauto S.R.L.	+39 - 080 - 50 585 60
I	Italy	70123 Bari	Rettifiche de Palma	+39 - 080 - 5 34 16 38
I	Italy	71016 San Severo FG	Ianzano F. LLI Raffaele e Luigi	+39 - 0882 - 33 14 18
I	Italy	73020 Martignano (LE)	Coriano Tomasso Officina Meccanica	+39 - 0832 - 80 10 08
I	Italy	74015 Martina Franca (TA)	Fratelli Cannella SNC	+39 - 080 - 48 552 59
I	Italy	80026 Casoria (NA)	CO. MAC. S.R.L.	+39 - 081 - 7 59 42 76, 7 59 08 00
I	Italy	84069 Roccadaspide (SA)	Sforza Marcello	+39 - 0828 - 94 18 34
I	Italy	85043 Latronico PZ	Falabella Egidio	+39 - 0973 - 85 81 41
I	Italy	88074 Crotona	R.A.I.M. S.A.S.	+39 - 0962 - 2 28 69
I	Italy	95131 Catania	Coco Gaetano di C. Mario e	+39 - 095 - 53 96 50
I	Italy	97100 Ragusa (RG)	Ricca S.R.L.	+39 - 0932 - 66 74 00
I	Italy	98071 Capo d'Orlando ME	Motagrind S.D.F. di Mangano & Scarvaci	+39 - 0941 - 90 19 59
IL	Israel	81100 Yavne, Israel	Shatal Engineering Ltd.	+972 - 8 - 9 32 02 20
IND	India	110008 New Delhi	SKL (India) Pvt. Ltd.	+91 - 11 - 25896075
IND	India	400072 Mumbai	SKL (India) Pvt. Ltd.	+91 - 22 - 28 47 66 49
IQ		Tehran	Mr. B. Amyari	+98 - 9123152982
IR	Iran	Tehran	Mr. B. Amyari	+98 - 9123152982
IRL	Ireland	BT36 8BX Mallusk	T.B.F. Thompson	+44 - 2890 - 84 83 71
IRL	Ireland	BT51 5JZ Coleraine	T.B.F. Thompson	+44 - 28 - 29 55 83 53
IS	Iceland	203 Kopavogur	Tækjasalan ehf.	+35-4-5672520

J	Japan	103-0023 Tokyo	Tominaga & Co., Ltd	+81 - 3 - 36 39 - 53 11
JOR	Jordan	11118 Amman	Al Ghanem	+962 - 6 - 4 39 51 55
KAZ	Kazakhstan	007018 Ust-Kamenogorsk	EngineService	
KAZ	Kazakhstan	010000 Astana	EngineService	+7(7172) 73 80 73
KAZ	Kazakhstan	050052 Almaty	Engine Service	+7 - 727 - 3 41 01 10
KAZ	Kazakhstan	050062 Almati	EngineService	+7 (727) 321-83-31
KH		768441 SINGAPORE	Please contact	
KSA	Saudi Arabia	21462 Jeddah	Electrical Work & Maintenance	+966 - 2 - 6 91 66 55
KWT	Kuwait	Kuwait	Sabah International	+965 - 4 81 82 43
LT	Lithuania	52367 Kaunas	PLLC MASTERMANN	+370 - 37 - 45 31 55
LV	Latvia	1035 Riga	KONO Ltd.	+371 - 67 - 14 94 25
MA	Morocco	MA-Casablanca	SONACOM	+212 - 5 - 22 24 97 00
MAL	Malaysia	47100 Puchong	Autorex Engineering & Trading	+603 - 80 61 06 68
MAT	Martinique	97232 Le Lamentin	Assistance 97	+596 - 5 96 50 30 00
MAW	Malawi	3 Blantyre	Engineering and Foundry	+2651 - 671241/672028
MOC	Mozambique	Maputo	ABC Trading Lda.	+258 - 21 - 30 92 79
MV	Maldives	Male	MA Services Pvt. Ltd.	+960 - 3 31 09 35
N	Norway	4870 Fevik	Industrimotor AS	+47 - 37 - 09 16 00
NAM	Namibia	Windhoek	ConServ Engineering Services C.C.	+264 - 61 - 23 63 36
NL	Netherlands	3311 JC Dordrecht	Machinefabriek Dolderman BV	+31 - 78 - 6 13 82 77
NL	Netherlands	4104 AE Culemborg	HATZ Nederland BV	+31 - 345 - 47 00 40
NL	Netherlands	8013 NE Zwolle	Janal Engineering BV	+31 - 38 - 4 60 22 00
NL	Netherlands	9301 ZV Roden	Ausma Motorenrevisie B.V.	+31 - 50 - 5 01 60 28
NZ	New Zealand	Auckland, New Zealand	Youngman, Richardson and Co. Ltd.	+64 - 9 - 4 43 24 36
OM	Oman	Al-Mawaleh South, Al-Seeb	INMA CO. OMAN LLC	00968 24552455
P	Portugal	2130-111 Benavente - Lisboa	Pinto & Cruz - Motores e Equipamentos, S.A.	+351 21 7 11 21 00
P	Portugal	4100-320 Porto Codex	Pinto & Cruz - Motores e Equipamentos S.A.	+351 - 22 - 6 15 05 58
PA	Panama	Panamá 5	Dimar, S.A.	+507 - 2 29 14 44
PE	Peru	Lima 03	Or Maquinarias S.A.C.	+51 - 1 - 479/8170, 8265
PL	Poland	03-046 Warszawa	Full Sp. Z o.o.	+48 - 22 - 8 19 40 40
PL	Poland	30-732 Krakow	Wakbud Sp. Z o.o.	+48 - 12 - 6 53 25 37
PL	Poland	41-803 Zabrze	Wobis	+48 - 32 - 2 75 32 26
PL	Poland	55-010 Zerniki Wroclawskieawskie	Maszyny Budowlane "JAS"	+48 - 89 - 5 34 59 74
PL	Poland	84-122 Zelistrzewo	E.M.A. Hochschulz S.C.	+48 - 58 - 6 73 60 80
PL	Poland	85-549 Bydgoszcz	Technet S.C.	+48 - 52 - 3 70 70 90
PL	Poland	95-002 Smardzew	Broker - Serwis	+48 - 42 - 7177868; 7177883; 7177895
PNG	Papua New G.	2164 Smithfield NSW	please contact:	+61 - 2 - 8788 7999
Q	Qatar	Doha	INMA Company - Qatar L.L.C.	+974 - 4 - 43 00 88
RA	Argentina	S 2252 BMR Galvez (Santa Fé)	Bounous Hnos S.A.	+54 - 3404 - 48 16 10
RB	Botswana	Gabarone	Orbit Pumps (Botswana) (Pty) Ltd.	+267 - 397 49 26
RC	Taiwan	768441 Singapore	EquipSource Pte Ltd	+65 - 67 59 22 96
RCB	Congo	3689 Kinshasa-Gombe	Bureau Technique BIA sprl	+243 - 81 - 1 60 23 95
RCH	Chile	Santiago	Tecnica de Maquinarias Ltda.	+56 - 22 - 7 82 92 75
REU	Réunion	94099 RUHSTORF	MOTORENFABRIK HATZ GMBH & CO.KG	+49 8531 319 425
RI	Indonesia	768441 Singapore	Please contact our agent in Singapore	+65 - 67 59 22 96
RIM	Mauritania	Nouakchott	SODEQ S.A.	+222 - 5 25 47 30





## HATZ service network

RL	Lebanon	1102-2070 Beirut	Nagib Baki & Sons	+961 - 1 - 36 52 62
RM	Madagascar	Tananarive	Société Arneca	+261 - 20 - 2 22 30 16
RMM	Mali	Bamako	Dupé S.A.	+223 - 2 21 52 30
RO	Romania	012051 Bucharest	Fland Gruppe srl.	+40 - 21 - 3 36 11 30/ -50
ROK	Korea	150-972 Seoul-Youngdeungpo-Gu	U-YOUNG INDUSTRIAL CO.LTD.	+82 2 549 0611
ROU	Uruguay	12900 Montevideo	Bromberg y Cia. S.A.	+598 - 2 - 3 55 77 70
RP	Philippines	Quezon City	M & W Distributing Co. Inc.	+63 - 2 - 3 71 19 36
RS	Serbia	11120 Beograd	IWE d.o.o.	+381 - 11 2 76 65 65
RT	Togo	94099 RUHSTORF	MOTORENFABRIK HATZ GMBH & CO.KG	+49 8531 319 425
RU	Burundi	Bujumbura	Metalubia	+257 - 22 - 23 30
RUS	Russia	129336 Moscow	Stend ltd.	+7 - 495 - 4 74 60 31
RUS	Russia	193315 Sankt-Petersburg	MKSM-Servis Spb	+7 - 812 - 309 03 80
RUS	Russia	346405 Nowotscherkassk	AUTOENERGIESYSTEME	+7 - 8635 - 23 42 91
RUS	Russia	390028 Ryazan	PromDizel Limited Corp.	+7 - 4912 - 33 24 45
RUS	Russia	414000 Astrakhan	AstraDieselService	+7 (8512) 40-88-99
RUS	Russia	628404 Surgut	MKSM - Servis Surgut	+7 - 3462 - 67 33 06
RUS	Russia	640007 Kurgan	Ural-Hatz-Diesel	+7 - 3522 - 54 54 50
S	Sweden	13650 Haninge	Swedmotor AB	+46 - 8 - 50 01 21 40
S	Sweden	17239 Sundbyberg	Dixner & Co AB	+46 - 8 - 29 12 03
S	Sweden	21376 Malmö	Elektro-Diesel Autoservice AB	+46 - 40 - 21 03 65
S	Sweden	23236 Arlöv	MT Service AB	+46 - 40 - 43 73 65
S	Sweden	34013 Hamneda	Sjödahls Repservice	+46 - 372 - 5 40 76
S	Sweden	58112 Linköping	Branzells elektro-diesel ab	+46 - 13 - 31 09 00
S	Sweden	59892 Vimmerby	Mek & Maskin	+46 - 496 - 4 02 40
S	Sweden	63346 Eskilstuna	Larssons Motor AB	+46 - 16 - 13 60 04
S	Sweden	65110 Karlstad	Branzells elektro-diesel ab	+46 - 54 - 85 29 00
S	Sweden	65111 Karlstad	Värm-dal Maskin AB	+46 - 54 - 13 77 00
S	Sweden	67141 Arvika	Arvika Bil El	+46 - 570 - 71 15 90
S	Sweden	67222 Årjäng	Myrvolds Maskin	+46 - 573 - 1 30 52
S	Sweden	70140 Örebro	Branzells elektro-diesel ab	+46 - 19 - 27 40 00
S	Sweden	72137 Västerås	Branzells elektro-diesel ab	+46 - 21 - 81 03 10
S	Sweden	83148 Östersund	Siljeströms Motorrenovering AB	+46 - 63 - 10 60 70
S	Sweden	85751 Sundsvall	LHS Maskiner	+46 - 60 - 57 72 20
S	Sweden	89495 Moliden	Flärke Kojsservice AB	+46 - 660 - 9 11 42
S	Sweden	90586 Umeå	Larsson Maskin AB	+46 - 90 - 14 73 30
S	Sweden	93621 Boliden	BPA Industriteknik AB	+46 - 910 - 77 42 15
S	Sweden	98138 Kiruna	Truck & Maskin AB Kiruna	+46 - 980 - 1 50 20
S	Sweden	98222 Gällivare	Holmgrens Truck & Motor	+46 - 970 - 1 45 40
SGP	Singapore	768441 Singapore	EquipSource Pte Ltd	+65 - 67 59 22 96
SK	Slavakia	91501 Nové Mesto n. Váhom	RAMIRENT spol. s r.o.	+421 - 032 - 77 15 49 7
SLO	Slovenia	2000 Maribor	VZDRZEVANJE NEJC, D.O.O.	+386 - 2 - 420 11 98
SME	Suriname	94099 Ruhstorf	Motorenfabrik Hatz GMBH & CO. KG	+49 (0)8531 319 373
SN	Senegal	Dakar	MATFORCE	+221 - 33 - 839 95 00
SYR	Syria	- Damascus	Electromechanical Equipment	+963 - 11 - 2 21 39 55 / 2 21 56 78
TAH	Tahiti	98701 Arue	Ets. Dieumegard	+689 - 6 89 42 32 38
THA	Thailand	10120 Bangkok	General Diesel (Thailand) Co. Ltd.	+662 - 2 94 08 75 - 6, 2 84 08 28

## HATZ service network



TN	Tunesia	1001 Tunis	S.I.A Ben Djemaa & Cie	+216 - 71 24 25 66
TN	Tunesia	3000 Sfax	S.I.A Ben Djemaa & Cie	+216 - 74 40 84 09
TR	Turkey	34852 Maltepe Istanbul Turkey	Efes Makina Sanayi ve dis Ticaret Ltd. STI	+90 - 216 - 3 67 35 75
TT	Trinidad and Tob.	San Fernando	Electrodiesel & Co. Ltd.	+1 - 868 - 652 - 37 10
UA	Ukraine	03313 Kiev	ERA - Engineering Remake Aggregate	+380 - 44 - 5 99 16 44
UAE	United Arab. Em.	Dubai	INMA	+971 - 4 - 2 85 72 72
USA	United States	WI 53187-0258 Waukesha	HATZ Diesel of America, Inc.	+1 - 262-544-0254
UZB	Uzbekistan	100011 Tashkent	Kartash Profservice	+998 - 7 11 203090
VN	Vietnam	768441 Singapore	Please contact our agent in Singapore	+65 - 67 59 22 96
WAL	Sierra Leone	Freetown	cerra automotive	+232 - 77 - 23 21 72
WAN	Nigeria	- Lagos	A1 Multi Services Limited	+234 - 1 - 7 21 67 21
YAR	Rep. of Yemen	Sana'a	Al Mahfadi & Abo-Miskah Co. Ltd.	+967 - 1 - 22 47 66, 22 25 29
YV	Venezuela	Caracas	Maquinarias Larraq, C.A.	+58- 212 - 9 44 16 31 / 9 44 56 29
ZA	South Africa	Bloemfontein	CPR Maintenance CC	+27 - (0)51 - 4 47 96 18
ZA	South Africa	Capetown	Compaction & Industrial Equipment C.C.	+27 - (0)21 - 9 49 77 67
ZA	South Africa	Edenvale	Hatz Diesel (S.A.) Pty. Ltd.	+27 - 11 - 5 74 09 00
ZA	South Africa	Port Elizabeth	S & K Diesels cc	+27 - 41 - 5 83 37 80
ZW	Zimbabwe	Harare	R & S Diesel Pro Services (PVT) Ltd.	+263 - 4 44 78 69 / 90 / 99

**Serial-code modification list**  
**Serien-Nr.-Änderungen**  
**Modification des Nos de serien**  
**Modificación de los Nos de serie**  
**Modifica dei codici**

**IMT-No.**

---

2 G 40.10	2 G 40.11	89.495
2 G 40.11	2 G 40.12	94.535
2 G 40.12	2 G 40.13	98.571
2 G 40.13	2 G 40.14	00.597
2 G 40.14	2 G 40.15	01.612
2 G 40.15	2 G 40.16	02.625
2 G 40.16	2 G 40.17	03.628
2 G 40.17	2 G 40.18	04.639
2 G 40.18	2 G 40.19	05.642
2 G 40.19	2 G 40.20	06.657
2 G 40.20	2 G 40.21	07.673
2 G 40.21	2 G 40.22	13.712